

Коммерсантъ



Четверг 30 июля 2015 №135 (5645 с момента возобновления издания)

kommersant.ru | Коммерсантъ FM 93,6

Подписной индекс 50060

спорт | Российская федерация баскетбола
дисквалифицирована за полный разлад
из-за двухлетнего скандала — 12



первые лица | Глава нового Агентства
по делам национальностей Игорь Баринов о том,
как он намерен обеспечить нацбезопасность — 4

Газета издательского дома «Коммерсантъ» Издаётся с 1909 года.
С 1917 по 1990 год не выходила по независящим от редакции
обстоятельствам. С 1990 года выходит в еженедельном режиме.
С 1992 года — в ежедневном.

США и ЕС отрезают пути обхода

Они выявляют схемы, позволяющие избежать антироссийских санкций

Как стало известно, «Б», западные страны, которые ввели санкции в отношении России, теперь собирают информацию о схемах, используемых для обхода ограничений. Западные дипломатические источники «Б» напрямую не говорят о введении новых санкций против российских граждан и компаний в случае выявления подобных схем, но подчеркивают, что «могут быть задействованы все рычаги». Участники рынка признают наличие обходных путей — в первую очередь в машиностроении. Однако найти подтверждение их широкого использования не удается, особенно на фоне активного желания западных поставщиков продолжать работу с российскими покупателями.

«Могут быть задействованы все рычаги»

По данным «Б», США и ЕС собирают сведения о структурах, аффилированных с российскими физическими и юридическими лицами, которые находятся в американском и европейском черных списках. Также на Западе занимаются выявлением лазеек, которые российские компании (как попавшие в черный список, так и не числящиеся в нем) используют для обхода секторальных санкций, таких как ограничения на поставки оборудования двойного назначения и технологический обмен.



Страны, которые ввели санкции против России, готовы изучить вопрос о том, чтобы прикрыть и оставшиеся лазейки

Информацию о схемах, используемых для обхода ограничительных мер, госорганы США и стран ЕС собирают в рамках «процесса по обеспечению функционирования режима санк-

ций» (sanctions maintenance). В США этим занимаются представители Министерства финансов, а в странах Евросоюза — национальные ведомства и Еврокомиссия.

Один из собеседников «Б» в структурах ЕС пояснил, что там «очень внимательно следят за имплементацией рестриктивных мер» в отношении России. «Для обеспечения неукоснительного соблюдения этих мер могут быть задействованы все рыча-

ги», — пояснил он. Второй собеседник «Б» в структурах ЕС, однако, сказал, что даже в случае выявления обходных схем со стороны российских компаний и граждан члены европейского сообщества сейчас вряд ли пойдут на ужесточение санкций в отношении РФ. «Если на юго-востоке Украины будет сохраняться более или менее спокойная ситуация, а минские договоренности будут хоть со скрипом, но выполняться,

то добиться консенсуса по вопросу будет крайне сложно», — сказал он. Впрочем, исключить ужесточение ограничений собеседник «Б» не стал. Третий же европейский дипломатический источник напомнил «Б», что у западных стран, особенно у США, накоплен огромный опыт по выявлению схем по обходу санкций. «За много лет они досконально изучили все хитрости и уловки, к которым прибегали иранские компа-

нии, обходя запреты и барьеры, предусмотренные западными санкциями», — пояснил он. — При наличии политической воли подобные каналы можно перекрыть в том числе и для России». При этом собеседник «Б» также отметил, что США решение по распространению рестриктивных мер на аффилированные структуры и фирмы-посредники принять «гораздо проще», чем странам ЕС.

Дорога без конца

«Б» выявить реально масштабные схемы обхода санкций, по сути, не удалось. Ограничения на финансовых рынках полностью реализованы — и все их участники это как один подтверждают. Санкции в отношении работы на шельфе тоже приведены в действие, самым ярким примером стало фактическое замораживание партнерства «Роснефти» и американской ExxonMobil.

Отголоски каких либо обходных схем можно найти только в отношении поставок в Россию оборудования и комплектующих. Здесь можно выделить два сегмента — запрет на продажу оборудования двойного назначения и соответствующего технологического обмена, который в основном создал проблемы российскому машиностроению, и на поставки техники для освоения того же шельфа или для проектов в Крыму, от чего должны были по идее пострадать энергетики, нефтяники и газовики.

мировая политика — с6

07 «Газпром» теряет тарифное лобби
ФАС хочет лишить «Газпром» привилегий по транспорту газа

07 Dr Pepper расширяет клиентуру
Суд частично лишил «дочку» Соса-Кола правовой охраны на бренд газировки

07 «Альфа» добавила себе фондов
«Интерфин Капитал» уходит с рынка коллективных инвестиций

08 Рубль укрепился перед снижением ключевой ставки Банка России

09 Российский прокат пострадал от китайского демпинга
Отечественных металлургов вытесняют из США

09 Total больше не боится малайзийского Boeing
Французы возобновили закупку бумаг НОВАТЭКа

10 Китайские продавцы занимают очередь за российскими товарами

НДС не поддался экранизации

Минэкономики не поддержало налог на иностранное кино

Введение в России НДС на показ иностранного кино противоречит нормам ВТО, а положительный эффект от него неочевиден, так как НДС уже платят дистрибуторы фильмов. Как стало известно «Б», соответствующий отзыв в ответ на поручение премьер-министра Дмитрия Медведева Минэкономики направило в правительство РФ. По итогам прошлого года российские кинотеатры собрали около 46 млрд руб., из которых 38 млрд руб. пришлось на зарубежные фильмы.

Минэкономики направило в правительство ответ на поручение проработать идею о введении НДС на показ в кинотеатрах иностранных фильмов, сообщила «Б» пресс-секретарь министерства Елена Лашкина. Министерство «пришло к выводу, что данное предложение противоречит обязательствам РФ, взятым при вступлении в ВТО», уточнила она. «Кроме того, положительный эффект от данной меры представляется не вполне очевидным в силу того, что в случае ее реализации кинотеатры становятся плательщиками НДС и смогут предъявлять к вычету суммы НДС, уплаченного, например, дистрибуторам», — указала госпожа Лашкина.

Проработать изменение налогообложения кинопроката поручил Минэкономики и Минкульту премьер-министр РФ Дмитрий Медведев 22 июня по итогам встречи в Горках с создателями российских фильмов «Территория» и «Битва за Севастополь». «Надо посмотреть на систему налогообложения, в том числе по билетам, может быть, можно ее где-то изменить, и если это получится, то, возможно, какую-то часть денег направить на развитие отечественного кино», — указал господин Медведев, подчеркнув, что нужно «льготировать свои фильмы, но не факт, что мы должны давать льготы иностранным продуктам» (цитата по «Интерфаксу»).

деловые новости — с10

Инвестиции вместо денег

Госпрограмма развития Северного Кавказа перестанет быть социальной

В условиях бюджетной экономики Белый дом меняет подход к финансированию республик Северного Кавказа. Согласно новой редакции госпрограммы развития Северо-Кавказского федерального округа (СКФО) на 2016–2020 годы, средства на нее урезаются почти на 10%, при этом впервые сокращаются расходы на решение социальных вопросов в пользу инвестиций в развитие местной налоговой базы. Как сообщил «Б» министр по делам Северного Кавказа Лев Кузнецов, в этих условиях власти надеются на привлечение частных инвестиций в регион. С 2016 года регионы Северного Кавказа будут конкурировать за деньги госпрограммы. Первой по новой схеме реформируется часть программы, имеющая отношение к Дагестану.

Вчера на заседании правительственной комиссии по развитию СКФО Министерство по делам Северного Кавказа представило новую редакцию госпрограммы развития региона до 2025 года. Первый этап ре-

ализации действующей программы развития СКФО завершается в 2015 году, второй рассчитан на 2016–2020 годы. «Это не реестр социальных обязательств федеральному бюджету, программа должна быть полноценным инструментом развития экономики округа», — заявил премьер-министр Дмитрий Медведев. Социальный характер госпрограммы по СКФО всегда объявлялся правительством основным, и даже заявление о том, что второй этап будет иметь другие акценты, довольно важно. Фактически Белый дом утвердил концепцию, в рамках которой ранее сделанные инвестиции в социальную сферу, в человеческий капитал и в выравнивание бюджетной обеспеченности в СКФО с 2016 года должны быть претворены в инвестиции, значительно увеличивающие налоговую базу в регионе.

Как пояснил «Б» глава Минкавказ Лев Кузнецов, необходимость корректировки госпрограммы связана с изменением экономической ситуации в стране.

новости — с2

Письмо позвало Сергея Кожевникова в дорогу

Его могут сместить с должности гендиректора «Русской медиагруппы»

Как стало известно «Б», основной владелец «Русской медиагруппы» (РМГ) «ИФД-Капитал» Вагита Алекперова и Леонида Федун планируют сместить с должности гендиректора холдинга и его акционера Сергея Кожевникова. Возглавить группу могут глава ФГУП «Госконцерт» Сергей Бунин или один из ее основателей Сергей Архипов. Ранее господин Кожевников поддержал письмо известных российских музыкальных продюсеров и исполнителей, выступающих против продажи контроля в РМГ «Госконцерту» для создания на их базе патриотического медиахолдинга. Следующим шагом, утверждают источники «Б», может стать акционирование «Госконцерта» и продажа доли в нем «ИФД-Капиталу».

28 июля председатель совета директоров РМГ Ольга Плаксина (также занимает должность председателя правления «ИФД-Капитала», управляющего 78% РМГ) направила корпоративному секретарю медиагруппы письмо о созыве совета директоров компании, следует из документа, копия которого име-

ется в распоряжении «Б». Госпожа Плаксина предложила включить в повестку совета вопросы о досрочном прекращении полномочий гендиректора РМГ Сергея Кожевникова (владеет 22% холдинга). Дата совета директоров должна быть определена не позднее 1 августа. В «ИФД-Капитале» подтвердили, что в повестку совета директоров РМГ внесен вопрос о переизбрании гендиректора.

Из документов, имеющихся в распоряжении «Б», следует, что госпожа Плаксина предложила избрать на должность гендиректора РМГ главу ФГУП «Госконцерт» Сергея Бунина. Это давний соратник продюсера группы «Земляне» и экс-главы ГУП «Кремль» Владимира Киселева. Последний, как говорили ранее собеседники «Б», вел переговоры о приобретении РМГ в интересах «Госконцерта». Господин Бунин, в частности, занимал должность руководителя международных проектов ГУП «Кремль» и вместе с господином Киселевым является соучредителем ООО «Кремль Интернешнл».

деловые новости — с10

«СКАЙ-ДВЕР» ВЕЛОСЕ ЗОЛОТО 750 ПРОБЫ

REKLAMA

OYSTER PERPETUAL SKY-DWELLER IN 18 CT WHITE GOLD

ROLEX

ЭКСКЛЮЗИВНО В Mercury

Москва: ЦУМ, ул. Петровка, 2, бутик Rolex, тел. 8 800 500 8000
Третьяковский пр., 7, м-н Mercury, тел. 495 933 3393
Кутузовский пр-т, 31, м-н Mercury, тел. 495 933 3031
Тверская ул., 16/2, «Галерея Актер», бутик Rolex, тел. 495 935 7789
Барвиха Luxury Village, 8-й км Рублево-Успенского ш., м-н Mercury, тел. 495 225 8870
С.-Петербург: ДЛТ, ул. Б. Конюшенная, 21-23а, бутик Rolex, тел. 812 648 0850

НОВОСТИ

Инвестиции вместо денег

с1

По его словам, на первом этапе она была больше ориентирована на социальные проблемы. Теперь, по словам министра, основная задача программы смещается на развитие реально-го сектора экономики, «который бы создавал новые рабочие места, увеличивал налоговые поступления, и через это мы уже решали бы социальные вопросы», отметил господин Кузнецов. По его словам, переориентация на развитие не означает, что программа откажется от всей социальной темы. Острые вопросы решаются все равно будут — по некоторым показателям статистика Северного Кавказа по-прежнему хуже, чем в целом по РФ. «Но мы видим здесь „ножницы“ — ограниченность федерального и местного бюджетов при наращивании социальной базы приводит к тому, что мы создаем больше проблем для финансирования, не развивая реальный сектор экономики», — сказал министр.

В целом федеральное финансирование госпрограмм в соответствии с проводимой Минфином политикой сокращения расходов будет уменьшено. Действующая редакция предусматривает в 2016–2020 годах 164 млрд руб. госсредств, в новой версии, сообщил вчера Дмитрий Медведев, — около 150 млрд руб. В этих условиях властям остается надеяться на бизнес. «Через изменение структуры программы, в том числе через более активное участие институтов развития, мы надеемся на привлечение частных инвестиций», — отметил Лев Кузнецов. По его словам, программа будет субсидировать ставки и помогать создавать инфраструктуру, что «критично важно для инвесторов, особенно на Кавказе».

Реализация инвестпроектов будет построена на механизме софинансирования: 40% — госвозмещение и 60% — частные средства. «Пропорции могут меняться — для более сложных проектов, например в Ингушетии или Чеченской Республике, где пока экономический потенциал по объективным причинам менее развит, они могут быть другие», — сказал глава Минкавказ.



Премьер-министр РФ Дмитрий Медведев и глава Минкавказ Лев Кузнецов шире открывают двери инвесторам, готовым вложить деньги в проекты на Северном Кавказе

ФОТО АЛЕКСАНДРА МИРДОНОВА

По словам вице-преьера Александра Хлопонина, курирующего Северный Кавказ, средства по этой линии будут направляться исключительно на инвестпроекты, которые «реально имеют эффект отдачи». Внимание также будет уделяться развитию трех основных курортов региона — «Архызу», «Эльбрус» и «Ведучи».

Вопреки возражениям Минэкономики (см. «Ъ» от 16 мая), для каждого из семи регионов СКФО будет разработана отдельная подпрограмма. Сейчас Минкавказ разрабатывает подпрограмму развития Дагестана. По словам Льва Кузнецова, она послужит основой для формирования развития госпрограммы по субъектам. По словам министра, «каркас» подпрограммы по каждому из субъектов должны быть со-

ставлены к 18 декабря. Общий объем финансирования увеличиваться не будет, заверил господин Кузнецов: «Мы берем общий пирог и делим его на каждый субъект».

Кроме того, впервые в рамках госпрограммы по СКФО обещан принцип конкуренции субъектов — эффективность работы и качество формирования инвестиционного бюджета, как предполагают разработчики, влияют на получение федеральных денег регионами. На практике этот принцип, если его удастся реализовать, видимо, усилит позиции федеральных ведомств, и в первую очередь Минкавказ, в отношениях с северокавказскими регионами. Сейчас их руководство ориентируется преимущественно на взаимодействие в вопросах выделения денег на администрацию президента, которую в большей степени интересует социальная и политическая стабильность в СКФО, чем бюджетная устойчивость региона и степень его зависимости от федерального бюджета.

Евгения Крючкова, Дмитрий Бутрин

Госстандарт вместо селекции

Число электронных торговых площадок сократят едиными требованиями к ним

Как стало известно, «Ъ», Минэкономики отказались от идеи отбора операторов электронных торговых площадок (ЭТП), обеспечивающих госзакупки и закупки госкомпаний. После протестов бизнес-сообщества решено создать единую систему аккредитации операторов ЭТП на основе единых требований. Новые же требования будут предъявлены и обеспечивающим госзаказ пяти площадкам вместо их запланированной ранее ротации.

Проект доклада «о необходимости введения регулирования» деятельности операторов ЭТП, обеспечивающих закупки госкомпаний по 223-ФЗ, вчера направил курирующий госзакупки замглавы Минэкономики Евгений Елин на согласование в Минкомсвязи и ФАС, а также бизнес-омбудсмену Борису Титову, в Общественную палату и «Общероссийский народный фронт». Подготовил совместный доклад «об ограничении количества» площадок Белый дом поручил Минэкономики в связи с протестом господина Титова против «государственного отбора» ЭТП (по аналогии с уже предусмотренными 44-ФЗ о контрактной системе, где действует всего пять операторов). Отбор предусмотрен поправками к 223-ФЗ, внесенными правительством в Госдуму 23 июня. Омбудсмен предложил в качестве альтернативы установить единые правила и требования, ссылаясь на поддержку Минфина и «Газпрома». Против внесенных поправок к 223-ФЗ выступала также Федеральная служба по тарифам.

Согласно проекту доклада Минэкономики (копия есть у «Ъ»), количество ЭТП, обеспечивающих проведение закупок по 223-ФЗ, с января 2015 года увеличилось со 127 до 153, из них 15 операторов зарегистрированы в иностранной юрисдикции неизвестными бенефициарами, учредителями 17 площадок являются заказчики, осу-

ществляющие на них же свои закупки. На каждой из 65 крупнейших площадок объем закупок ежегодно превышает 100 млн руб., но 90% всех закупок (на сумму 5,4 трлн руб.) по 223-ФЗ осуществляют десять операторов, половина которых аффилированы с заказчиками, трое подконтрольны офшорам. Помимо непрозрачности системы, в документе критикуется бесконтрольность ЭТП: они не регистрируются в государственной информационной «Независимый регистратор», поэтому нарушения на них почти невозможно обнаружить: нет доказательств. 17% жалоб в ФАС в 2013–2015 году касались операторов закупок, каждая шестая из них была связана с работой самих площадок.

Минэкономики по-прежнему настаивают на том, что для функционирования системы достаточно 10–15 площадок, в десять раз меньше, чем сейчас. Но идея «механического» укрупнения площадок отбором по размеру и развитости отвергнута. Ведомство предлагает ввести единые требования к площадкам и аккредитации операторов, интегрировать их в систему «Независимый регистратор», установить для них административную ответственность и передать их под контроль ФАС. Поправки могут быть внесены в рамках второго чтения законопроекта в Госдуме. Критерии аккредитации уже разработаны по поручению Минэкономики некоммерческим партнерством «Профессионалы электронно-го рынка» (НП ПЭР) по итогам встречи 22 июля представителей министерства и около 40 электронных площадок.

Установление единых требований к деятельности ЭТП, в том числе по информационной безопасности — это абсолютно закономерное развитие рынка, считает гендиректор ЭТП «Фабрикант» Сергей Габестро. Основные новшества в предложениях ПЭР связаны с финансовыми требованиями к площадкам (платежеспособности и ликвидности оператора, обеспе-

ченных банковской гарантией в 0,5 млрд руб.) и введением «плавающих» критериев, позволяющих учесть масштаб площадок — число клиентов и закупок за период должно обеспечиваться внутренними возможностями площадок. Предлагается установить требования к порядку аккредитации пользователей на площадке, к обязательным формам реализуемых ею процедур (аукцион, конкурс, запрос котировок и запрос предложений), а также к центру обработки данных оператора, который уже не сможет проводить контролируемые закупки, ссылаясь на отключение интернета. Предусматривается ежегодное подтверждение ответственности ЭТП требованиям.

Интрига остается в вопросе сохранении аффилированных с заказчиками площадок, которые есть у всех госкорпораций. РЖД ранее заявляло, что «независимость оператора от заказчика не исключает возможность вмешательства в функционал площадки», предлагая ввести исключение такое вмешательство требования. По словам председателя правления ПЭР, гендиректора Российского аукционного дома Андрея Степаненко, этот вопрос должны решить власти. Собеседник «Ъ» в Минэкономики, впрочем, уверен: полностью запретить госкорпорациям проводить закупки на своих площадках «не хватит ни воли, ни ресурсов».

Евгений Елин вчера также заявил «Ъ», что предусмотренный 44-ФЗ отбор операторов госзаказа вместо пятикри игроков, контракты с которыми истекают 25 января 2016 года, проводиться не будет. Вместо этого правительство обновит действующие с 2009 года технические и финансовые требования к площадкам и перезаклучит договоры лишь с теми из пяти операторов, которые подтвердят соответствие новым единым критериям.

Анна Пушкарская, Санкт-Петербург

На нижегородских единороссов бросили бригаду главврачей

Внутрипартийная борьба в области вышла на выборный уровень

На выборах в гордуму Нижнего Новгорода в противовес официальным кандидатам «Единой России» в шести округах выдвинулись руководители городских больниц. По утверждению источников «Ъ» в «Единой России» и областного правительства, это стало следствием конфликта губернатора области Валерия Шанцева и главы города Олега Сорокина, который в своем округе также будет конкурировать с главврачом. Конфликты из-за предвыборных списков произошли также в Арзамасе и Сарове. Эксперт считает, что областная власть перестает влиять на политические расклады на местном уровне.

Против официальных кандидатов от «Единой России» в гордуму Нижнего Новгорода выдвинулись как самовыдвиженцы шестеро главных врачей городских больниц. Так, конкурентом главы города Олега Сорокина стал единоросс, главврач нижегородской областной больницы имени Семашко Роман Зайцев, в округе действующего депутата гордумы Ивана Карнилина идет глава больницы №33 Павел Зубеев, против тезки мэра Олега Сорокина идет руководитель больницы №30 Иван Романов. «Сегодня в 18:00 закончилось выдвижение кандидатов, мы только начинаем анализировать ситуацию. Никаких проблем я не вижу как с точки зрения юридических процедур, так и в идеологическом плане», — сказал «Ъ» глава исполкома регионального отделения партии Александр Шелоков. Пресс-секретарь губернатора Валерия Шанцева (больницы подчиняются областному правительству) не отвечал на звонки. «Массовое выдвижение главных врачей против одержавших победу на праймериз единороссов — агония той политической системы, которую губернатор пытался выстроить в Нижнем Новгороде. Свои против своих, и, похоже, никто не понимает, чем это закончится», — сказал источник «Ъ» в «Единой России». Собеседник «Ъ» в облправительстве заявил, что губернатор не имеет отношения к выдвижению кандидатов-бюджетников: «Вероятнее всего, это их личные инициативы, если бы губернатор решил лично участвовать в этой конкурентной предвыборной борьбе, кандидаты были бы другими, с куда более высокими шансами на избрание».

Собеседники «Ъ» в партии власти объяснили, что конкуренция единороссов в округах — продолжение конфликта Валерия Шанцева и Олега Сорокина. На прошлой неделе гордума во главе с господином

Сорокиным отправила в отставку сити-менеджера Нижнего Новгорода Олега Кондрашова, который являлся ставленником губернатора. Олег Сорокин критически высказывался о списке партии власти в гордуму, который возглавил вице-губернатор Дмитрий Сватковский. На встрече с представителями СМИ 17 июля господин Сорокин жестко его критиковал: «Что такое политик — это слова, помноженные на дела. Когда ты слова умножаешь на ноль, по закону математики получается ноль». Его выступление Александр Шелоков назвал «эмоциями, в которые выплескивается накал предвыборной борьбы».

«Основную интригу на выборах в гордуму определяет борьба двух крупных бизнес-групп — Олега Сорокина, который хочет сохранить влияние в городе, и Дмитрия Аржанова, являющегося сейчас популяристом областной администрации», — пояснила «Ъ» политолог Екатерина Курбангалеева. По ее словам, эта борьба «провоцирует сильнейший партийный раскол в „Единой России“». «Поводом для ее обострения стала фигура Сватковского, которого прочат в главы города», — отметила эксперт.

Раскол произошел и в других отделениях «Единой России» в Нижегородской области, где 13 сентября также пройдут выборы муниципальных депутатов. Список «Единой России» в гордуму Арзамаса покинули шестеро кандидатов, которые зарегистрировались самовыдвиженцами. Все они считаются людьми, близкими действующему мэру города, спикеру гордумы Михаилу Бузину. Как рассказал «Ъ» экс-мэр города, бывший министр внутренней политики региона Анатолий Митунин, который также баллотируется в депутаты, у господина Бузина «сложились плохие отношения с депутатами и местным бизнесом». Девять кандидатов вышли из списка «Единой России» в гордуму закрытого города Саров, где расположен Российский федеральный ядерный центр (ФЯЦ-ВНИИЭФ). До этого гордумой обратилась к региональному отделению «Единой России» с рекомендацией признать недействительными результаты партийных праймериз, также депутаты выразили недоверие главе города Алексею Полюбеву и местному политсовету партии.

По мнению Екатерины Курбангалеевой, «областная власть в регионе фактически перестает влиять на расклады на муниципальном уровне».

Андрей Перцев, Роман Кряжев, Нижний Новгород

Саморегулирование попало под экспертизу

Поправки к закону о СРО не нравятся экспертному совету при правительстве

Как стало известно, «Ъ», на совещании у министра по вопросам «Открытого правительства» Михаила Абызова предложено доработать поправки к закону о саморегулируемых организациях (СРО), разработанный Минэкономики. Эксперты в первую очередь предлагают согласовать его с проектом закона «О надзоре и контроле», который до 1 сентября должен быть внесен в Госдуму. Поправки могут стать первым законопроектом, при межведомственном согласовании которых работают новые полномочия экспертного совета при правительстве.

Как стало известно «Ъ», экспертный совет при правительстве готовит экспертное заключение на подготовленный Минэкономики проект поправок к закону о СРО (315-ФЗ). Указание о подготовке экспертизы Михаил Абызов дал 21 июля по итогам совещания по законопроекту, при этом Минэкономики рекомендовано «доработать проект с учетом экспертного заключения» до 1 сентября и провести с экспертным советом, объединением предпринимателей и аппаратом бизнес-омбудсмена общественное обсуждение «доработанного» проекта.

Поправки к закону о СРО опубликованы 10 июля разработчиком, идея Минэкономики заключается в том, чтобы унифицировать во всех сферах, где законодательство вводит саморегулирование, подходы к регулированию, механизм единого обеспечения имущественной ответственностью и контрольные механизмы внутри самих СРО. Число исключений и специальных механизмов работы СРО, по мнению ведомства Алексея Улюкаева, должно быть минимальным.

По данным «Ъ», на совещании 21 июля члены экспертного совета критиковали не сам подход Минэко-

номики к законопроекту (его представлял глава департамента госрегулирования в экономике Алексей Херсонцев), а отсутствие прямой увязки этого документа с другим законопроектом — «О надзоре и контроле». Так, по мнению представителей РСПП, недостаточное разграничение в законе о СРО функций саморегулирования и госконтроля — прямой путь к дублированию функций. В целом эксперты предлагают, с одной стороны, прямо зафиксировать в 315-ФЗ запрет на одновременный контроль государством и СРО, определив границы и принципы дополнителности госконтроля, с другой стороны — указать в 315-ФЗ, в какой части стандарты, разработанные СРО, заменяют подзаконные нормативно-правовые акты. Кроме того, экспертов беспокоит злоупотребление институтом обязательного членства в СРО, которое, по их мнению, не решается созданием профильных национальных объединений СРО, к тому же эти объединения сейчас невозможно заменить или ликвидировать.

Напомним, проект закона о госконтроле и надзоре должен попасть в Госдуму до сентября 2015 года, и предложение структур «Открытого правительства» существенно переработать проект 315-ФЗ для Минэкономики достаточно неудобно, несмотря на то что значительная часть претензий экспертов относится скорее к закону о госконтроле. Впрочем, в части поправок к закону о СРО игнорировать экспертизу экспертного совета будет невозможно: вчера опубликованы изменения в регламент этой структуры, которые делают для ведомств обязательным учет заключений экспертного совета, де-факто это право визирования законопроекта, аналогичное другим министерствам, — оно в отношении закона о СРО может быть использовано впервые.

Дмитрий Бутрин, Алина Пищеринова

ДНИ РОЖДЕНИЯ



Сегодня исполняется 52 года главе Республики Ингушетия Юнус-Беку Евкурову

Его поздравляет ректор МГУ им. М. В. Ломоносова академик РАН Виктор Садовничий: «Дубокоуважаемый Юнус-Бек Баматтиревич! От имени Московского университета, всего университетского сообщества сердечно поздравляю вас с днем рождения. Желаю мира и спокойствия вашему

большому дому — возглавляемой вами Республике Ингушетия, благополучия, процветания, сил, мужества и новых достижений вам в вашей многогранной, но благородной миссии на благо своего народа и всей России.

Рубрику ведет Анна Макеева

Коммерсантъ ежедневная газета

16+

Коммерсантъ Власть аналитический еженедельник

Коммерсантъ Деньги экономический еженедельник

Автомобилот журнал

О случаях отказов в приеме подписки, отсутствии в продаже изданий ИД «Коммерсантъ», нарушениях сроков доставки, а также о других недостатках в нашей работе сообщайте по бесплатному телефону (800) 200 2556

Учредитель, редакция и издатель АО «Коммерсантъ». Адрес: ул. Врубеля, дом 4, Москва, 125080. Зарегистрировано в Государственном комитете Российской Федерации по печати за № 01243 22 декабря 1997 года. Телефоны для справок: (499) 943 9771, 943 9768. E-mail: kommersant@kommersant.ru.

Индекс 39060, 45800, 10060, 45808, 72300, 45801, 12300. Цена свободная. © АО «Коммерсантъ». Представителем авторских публикаций в газете «Коммерсантъ» является издатель. Перепечатка только с согласия автора (издателя). Время подписания в печать: по графику — 23:00, фактическое — 23:00.

Газета печатается ЗАО «Прайм Принт Москва». Адрес: Лысковский пр.-д, д. 5В, г. Долгопрудный, Московская обл., 141700. Заказ №29265 | WEB-СЕРВЕР WWW.KOMMERSANT.RU. Подписка на электронные версии и размещение рекламы на сайте. Тел.: (499) 943 9742

ПРОДАЖИ ПО ПОДПИСКЕ И В РОЗНИЦУ: ЗАО «Коммерсантъ-Пресс», тел. (495) 721 1201, факс (495) 721 9077 | ДИРЕКЦИЯ ПО РЕГИОНАЛЬНЫМ ПРОЕКТАМ: тел. (495) 925 1050.

ПРЕЗИДЕНТ АО «КОММЕРСАНТЪ» — Владимир Желонкин | ГЕНЕРАЛЬНЫЙ ДИРЕКТОР АО «КОММЕРСАНТЪ» — Мария Комарова | РЕДАКТОР ЛЕВ КУЗНЕЦОВ — шеф-редактор АО «Коммерсантъ», главный редактор еженедельника «Коммерсантъ ВЛАСТЬ», Сергей Яковлев — главный редактор газеты «Коммерсантъ», Виктор Лошаков — вице-президент АО «Коммерсантъ», Екатерина Лобанова — главный редактор еженедельника «Коммерсантъ ДЕНЬГИ», Елена Нусинова — главный редактор журнала «Коммерсантъ WEEKEND», Андрей Конякин — главный редактор «Коммерсантъ.ru», Дмитрий Бутрин, Александр Стукалин, Глеб Черкас, Рената Ялбаева — заместители главного редактора газеты «Коммерсантъ», Александр Габуев — заместитель главного редактора еженедельника «Коммерсантъ ВЛАСТЬ», Илья Нагибин — заместитель главного редактора «Коммерсантъ.ru», Кирилл Урбан — директор информационного центра, Павел Касин — директор фотослужбы, Татьяна Крочкова — ответственный секретарь

АВТОР МАКЕТА Анатолий Гусев | СПЕЦИАЛЬНЫЕ КОРРЕСПОНДЕНТЫ АО «КОММЕРСАНТЪ» Дмитрий Азаров, Ольга Алленова, Олеся Герасименко, Елена Киселева, Андрей Колесников, Анна Наринская, Григорий Ревзин, Иван Сафронов, Денис Скоробогатый, Владимир Соловьев, Алексей Тарханов | ГРУППА ВЫПУСКАЮЩИХ РЕДАКТОРОВ

Алексей Киселев, Иван Кузнецов, Вячеслав Попов, Михаил Пророков, Ольга Боровакина (Санкт-Петербургский выпуск) | ЗАВЕДУЮЩИЕ ОТДЕЛАМИ Алла Барзахова (политика), Олег Саложко (экономическая политика), Максим Варшавин (преступности), Светлана Деметрива (финансы), Грант Косин (спорт), Владимир Лавицкий (потребительский рынок), Владимир Спичков (бизнес), Иван Суворов (общество), Елена Чернышова (внешняя политика), Юрий Флюсов (культура) | РУКОВОДИТЕЛИ ГРУПП Дмитрий Лыткин (финансовый анализ), Иван Богачев (спецкорреспондент), Ирина Бондарева (региональная пресса), Николай Забуза (информационный отдел)

СЛУЖБА КОНТРОЛЬНЫХ РЕДАКТОРОВ — Александр Логачевский | КОРРЕКТОРЫ — Елена Вилкова | ВЫПУСК — Анна Афанасьева | СЛУЖБА АРТ-ДИРЕКТОРА Сергей Ломык — главный художник газеты «Коммерсантъ», Галина Димчян — художник газеты «Коммерсантъ», Михаил Решетко — главный художник журнала «Коммерсантъ ВЛАСТЬ», Петр Бем — главный художник журнала «Коммерсантъ ДЕНЬГИ», Виктор Ильин — начальник отдела верстки | КОММЕРЧЕСКИЙ ДИРЕКТОР АО «КОММЕРСАНТЪ» — Валерия Любимова, тел. (499) 943 9110, 943 9108

ДИРЕКТОР ОБЪЕДИНЕННОЙ СЛУЖБЫ РЕКЛАМНЫХ ПРОДАЖ Джемала Зуури, тел. (499) 943 9110, 943 9108 | ДИРЕКЦИЯ ПО РАЗВИТИЮ Алексей Харас — директор, тел. (499) 943 9774 | ПОДПИСКА НА ИНОСТРАННЫЕ ГАЗЕТЫ И ЖУРНАЛЫ, использованные в номере, осуществлена в Press Point International. Тел.: (495) 154 8357, 154 4197 | АО «Коммерсантъ» использует в своей деятельности справочную информационную систему «Консультант Плюс». АО «Коммерсантъ» зарегистрирован в ОСАО «ИНФОСТРАХ». ОАО «Аэрофлот» — официальный авиапоставщик ИД «Коммерсантъ».

ЗАКАЗЫ НА РАЗМЕЩЕНИЕ РЕКЛАМЫ в газете «Коммерсантъ» принимаются рекламной службой АО «Коммерсантъ» тел. (495) 926 5262, 8 (499) 943 9110, 943 9108, 943 9112, e-mail: sign@kommersant.ru. Заказы на размещение рекламы в региональных выпусках принимаются по телефону: (499) 943 9177, а также нашими представителями: Волгоград — Филиал ЗАО «Коммерсантъ-Волга» в Волгограде (8442) 238 740, 238 798; Воронеж ООО «Коммерсантъ — Черноземье» (473) 239 09 76, 239 09 69; Екатеринбург ЗАО «Коммерсантъ» в Екатеринбурге (343) 287 37 05; Иркутск ООО «Издательский Дом „Восточная Сибирь“» (3952) 205 204;

Красноярск ООО «Коммерсантъ Красноярск» (391) 274 54 43; Казань ООО «Профи-Ньюс» (843) 253 20 41; Нижний Новгород ЗАО «Коммерсантъ» в Нижнем Новгороде (831) 430 13 92; Новосибирск ЗАО «Коммерсантъ-Сибирь» (383) 21 20 242, 23 80 857; Пермь ЗАО «Коммерсантъ» в Перми (342) 207 49 90, 207 49 91; Ростов-на-Дону ЗАО «Коммерсантъ» в Ростове-на-Дону (863) 218 17 41, 218 17 46; Самара ЗАО «Коммерсантъ-Волга» (846) 278 72 52; Саратов ООО «Медиа-группа „ОМ“» (8452) 23 79 65, 23 79 67; С.-Петербург ЗАО «Коммерсантъ» в Санкт-Петербурге (812) 324 69 49; Уфа ООО «Знак» (347) 292 79 66;

Хабаровск ООО «Коммерсантъ Дальний Восток» (4212) 75 06 60.

Тираж газеты «Коммерсантъ» 90 965

Индикатор сертифицирован Бюро тиражного звука — АБС

Газета печатается во Владивостоке, Волгограде, Воронеже, Екатеринбурге, Иркутске, Казани, Краснодаре, Красноярске, Лондоне, Москве, Нижнем Новгороде, Новосибирске, Перми, Ростове-на-Дону, Самаре, Санкт-Петербурге, Саратове, Уфе, Хабаровске, Челябинске. В региональные выпуски газеты редакция может быть внесены изменения.

Рекомендуемые товары и услуги подлежат обязательной сертификации

Материалы на этом фоне публикуются на коммерческих условиях

НОВОСТИ

«Хрюши» против хамона

Добровольные инспекторы тратят президентский грант на походы по супермаркетам

Вчера президент Владимир Путин подписал указ о немедленном уничтожении санкционных продуктов питания при попытке их ввоза на территорию страны. С 6 августа нелегальные сыры и хамон тоннами начнут сжигать прямо на российской границе. При этом закон пока не запрещает продажу таких продуктов, что категорически не устраивает сторонников власти. Молодежная организация «Хрюши против» объявила о начале серии «рейдов» по выявлению санкционных товаров: на их упаковку будут клеить предупреждающие стикеры. Первый же их поход в магазин Андраз, что прокремлевские активисты используют iPhone и не отличают запрещенный сыр от разрешенного.

Молодежное объединение «Ешь российское» (проект организации «Хрюши против», которая, в свою очередь, была создана в рамках движения «Наша») объявило о начале серии «рейдов по поиску западной контрабанды». Вчера активисты в майках с изображением ножа, вылики и российского флага неожиданно появились на пороге одного из московских магазинов сети «Азбука вкуса». Уверенным шагом четыре «хрюши» направились к прилавку с сырами и начали копаться в них, изучая ассортимент. Каждая иностранная упаковка строго исследовалась — девушки охотно позировали перед камерами «Первого канала» и рассказывали об ужасах контрабанды. «Эти сыры незаконно пересекли границу, — предупреждали они. — Значит, магазин не может отвечать за их качество». На «запрещенные» товары девушки аккуратно клеили огромные наклейки с медведем, яростно осклабились на американский флаг, и крупный надписью «санкционный продукт». Яркие стикеры выглядели как рекламный ход — чтобы покупателю не приходилось долго искать качественные продукты. Но «хрюши» это не смущало — они радостно фотографировали наклейки на свои iPhone. «Ой, вы только на телефон не смотрите, я его еще до санкций купила, — кокетливо попросила активистка.

В августе прошлого года Россия ответила на политические санкции западных стран введением продуктового эмбарго. Под запрет попал целый ряд товаров из США, Евросоюза, Канады, Австралии и Норвегии — мясо, рыба, молочная про-



Активисты движения «Ешь российское!» привлекли внимание покупателей к санкционным продуктам на прилавках московских магазинов
ФОТО АЛЕКСАНДРА МИРИДОНОВА

дукция, фрукты и овощи из этих стран почти год запрещено ввозить для продажи. Такие попытки, впрочем, не прекращаются — на прошлой неделе Федеральная таможенная служба отчиталась, что в первом полугодии 2015 года арестовала 552 т санкционной продукции. А министр сельского хозяйства Александр Ткачев на днях наметнул, что запрещенные товары попадают в Россию под видом казахстанских, белорусских и армянских товаров. Чтобы поставить заслон контрабанде, вчера президент Владимир Путин подписал указ об уничтожении арестованных товаров. Уже с 6 августа прямо на пограничных пунктах РФ заработают печи, в которых будут сжигать продукты.

Стоит отметить, что правительство постановление запрещает только ввоз санкционных товаров — этим с успехом пользуются ритейлеры. В начале июля ЗАО «Тандер», работающее под брендом «Магнит», выиграло суд у Роспотребнадзора, который оштрафовал магазин за продажу французского сыра. Арбитражный суд Санкт-Петербурга и Ленинградской области пришел к выводу, что запрет на ввоз продукции не равнозначен запрету на ее продажу.

Правительство пока не переключило эту законодательную лазейку. На это и обратили внимание добровольные помощники власти. В продуктовом азарте прокремлев-

ские активисты чуть было не ввели вчера новые санкции и против лояльных к России стран. «Вот посмотрите на швейцарский сыр — он явно незаконно попал на прилавок, — грозно нахмурились, рассказывала активистка Маргарита Черкашина, наклеивая стикер на упаковку. — Только те товары, которые произведены зарубежными компаниями на территории РФ, могут считаться качественными». Узнав от журналистов, что против Швейцарии никакие санкции введены не было, госпожа Черкашина быстро сняла наклейку с упаковки. «Девочки, ну что же вы мне такое подсунили?» — упрекнула она подчиненных.

Активисты долго дискутировали с администрацией магазина: «Хрюши» хвастались, что государство полностью поддерживает их деятельность (в этом году организация получила президентский грант в 6 млн руб.). Спустя час директор магазина наконец вызвала полицию: правоохранители предложили активистам проехать в участок и написать объяснительную. В итоге сошлись на компромиссе: «Хрюши» ушли из магазина, но в ОВД не пошли. «Администрация магазина пожаловалась полиции на порчу товара и на то, что посетители помешали работе магазина, — заявил „Б“ представитель сети „Азбука вкуса“ Андрей Голубков. — Надеюсь, что эти наклейки не являются фатальной порчей товара. В противном случае мы будем требовать компенсацию». По его мнению, прошедшая акция «имеет явный пропагандистский и популистский характер».

Анна Барсукова,
Александр Черных

Севастополь собирает Общественную палату

В Крыму завершается формирование институтов гражданского общества

На следующей неделе в Севастополе начнется формирование Общественной палаты (ОП). Это последняя региональная палата, которую предстоит создать на полуострове. По данным „Б“, в сентябре уже должно пройти ее первое заседание. Большую часть претендентов составили представители патриотических движений, в том числе награжденные медалями «За присоединение Крыма». А сами выборы могут стать очередным поводом для конфликта между губернатором Сергеем Меняйло и спикером законодательного собрания Алексеем Чалым.

В Республике Крым палата работает уже больше года, тогда как указ о создании ОП в Севастополе губернатор субъекта Сергей Меняйло подписал лишь 15 июня. Вслед за созданием палаты должны быть сформированы и общественные наблюдательные комиссии за местами принудительного содержания, которые дадут правозащитникам возможность оказывать правовую помощь крымским заключенным (об этом „Б“ писал 19 июня). Как заявил „Б“ член ОП РФ Владислав Гриб, курирующий Крым от Федеральной палаты, на следующей неделе должен начаться отбор претендентов. «Выборы в севавтопольскую палату уникальны тем, что здесь имеется пятилетний ценз оседлости для претендентов», — сказал он.

Согласно закону «Об общественной палате города Севастополя», из 117 зарегистрированных кандидатов в ОП в итоге пройдут 24 кандидата от общественных объединений и некоммерческих организаций. При этом треть состава будет утверждена губернатором Сергеем Меняйло, а треть — спикером севавтопольского законодательного собрания Алексеем

Чалым. Еще треть утвердят уже избранные члены палаты. Предварительно они должны быть отобраны в ходе интернет-голосования, которое идет уже несколько дней на сайте golos.glasn.ru. Зарегистрироваться избиратель может по номеру телефона, получив специальный код в SMS-сообщении. «Голосование носит рекомендательный характер. Нам просто интересно узнать, что думают севавтопольцы о тех или иных общественниках, но это не выборы в ОП, а просто рейтинговый опрос», — уточнил „Б“ заместитель директора департамента внутренней политики правительства Севастополя Алексей Бахромеев.

В большинстве своем претенденты на членство в севавтопольской ОП — члены различных патриотических движений. Например, лидером интернет-голосования (более 1600 голосов) является глава общественного движения «Самооборона „Севастополь без фашизма“» Сергей Махонин, награжденный медалью Минобороны «За возвращение Крыма». Также господин Махонин — учредитель компании «Серебристая чайка Крыма», занимающейся изготовлением и продажей текстильных изделий. Эта компания, в свою очередь, подконтрольна ассоциации «Чайка Крыма», которую возглавляет супруга господина Махонина Ольга Махонина. В ассоциацию входит торговый дом «Корсунь», также принадлежащий жене общественника. Второе место в интернет-голосовании занимает Дмитрий Голыков, выдвинутый «Русской общиной Севастополя», также награжденный медалью «За возвращение Крыма». Согласно базе данных «Картотека», он зарегистрирован в качестве индивидуального предпринимателя, род деятельности — продажа овощей и фруктов.

Как утверждает господин Гриб, с большой долей вероятности председателем палаты будет назначен член севавтопольского отделения «Общероссийского народного фронта» Григорий Донец. Он возглавляет местную организацию по сохранению объектов культурного наследия «Траждане Херсонеса», зарегистрированную в феврале 2015 года.

По мнению председателя общественной организации «Чистый берег Крым» Владимира Гарначука, выборы в ОП Севастополя станут новым полем для противостояния местной законодательной власти с исполнительной. О конфликте губернатора Меняйло и спикера Чалого „Б“ рассказывал не раз. В частности, в интервью „Б“ 29 мая господин Чалый заявил, что намерен заняться вопросом об отставке властей города. В июле (см. „Б“ от 21 июля) спикер законодательного собрания заявил местным СМИ: «Я не знаю, нужен ли Севастополю новый губернатор, но новое правительство у них все равно будет». Господин Чалый ставит в вину господину Меняйло неисполнение правительством концепции социально-экономического развития Севастополя, разработанную им в рамках программы «Единой России» на выборах в законодательное собрание в 2014 году. «Каждая сторона конфликта будет искать себе союзников и при формировании палаты, — считает эксперт. — При этом, отметил эксперт, за соперничеством господ Меняйло и Чалого «может быть потерян сам смысл формирования палаты».

Григорий Туманов;
Вадим Никифоров,
Симферополь

Магадан не для демократов

Отбраковкой подписей в поддержку оппозиционеров заинтересовались на федеральном уровне

Уполномоченный по правам человека Элла Памфилова вчера обратилась в Генпрокуратуру и Центризбирком (ЦИК) с просьбой проверить законность недопущения к выборам оппозиционных партий, в частности ПАРНАС. Пресс-секретарь президента Дмитрий Песков, в свою очередь, обещал «поинтересоваться», правда ли подписи в поддержку демократической коалиции в Новосибирской области проверялись по «неактуальной базе данных». Магаданский избирком между тем вчера забрал подписи в поддержку ПАРНАС и в этом регионе, а в Костроме суд отправил главу местного штаба коалиции Андраза Пивоварова в следственный изолятор за «неправомерный доступ к компьютерной информации».

Скандалы с недопуском демократии к региональным выборам вышли на федеральный уровень. Пресс-секретарь президента Дмитрий Песков заявил, что знает об аргументах партийцев из СМИ: «Безусловно, представляет интерес версия тех, кто отказывает, потому что каким-то образом это должно быть обосновано». Новосибирский избирком отказался регистрировать список ПАРНАС (по нему идут представители демократии) из-за несоответствия части подписей данным в базе УФМС, которую оппозиционеры назвали неактуальной. Дмитрий Песков заявил, что «поинтересуется у коллег», правда ли, что подписи сверялись по «неактуальной базе данных». А уполномоченный по правам человека Элла Памфилова вчера обратилась в ЦИК и Генпрокуратуру с просьбой проверить законность отказа в регистрации списков ПАРНАС и еще нескольких партий. Она призвала «не допустить дискредитации избирательных

процессов». В свою очередь, управление Федеральной миграционной службы России по Новосибирской области опубликовало на своем сайте заявление о том, что находящиеся в его информационной базе данных сведения о гражданах достоверны и полны. Вчера стало известно, что в отношении сотрудников новосибирского штаба демократии проходит проверка Следственного комитета: их заподозрили в мошенничестве и фальсификации документов.

Вчера же рабочая группа избиркома Магаданской области рекомендовала отказать партии ПАРНАС в регистрации списка на выборах в собрание. Об этом, в частности, сообщил агентству ТАСС председатель комиссии Владимир Елифанов. Проверку не прошли 22% подписей при максимально допустимых 10% браках. Большинство автографов забраковали графологи — они решили, что подписи «рисованные», то есть поставленные не рукой избирателя. Лидер магаданского списка Георгий Албуров заявил „Б“, что «это просто смешно»: графологическую проверку не прошли как раз те подписи, которые собрал он сам и глава магаданского штаба коалиции Дмитрий Крайнев. «Мы ждали снятия по многим основаниям — из-за формы подписных листов и так далее. Но мы никак не ждали, что наши подписи назовут рисованными», — заявил он.

За оставшиеся два дня сотрудники штаба демократии планируют привести в избирком тех людей, чьи подписи рабочая группа признала «рисованными». Между тем господин Албуров сообщил, что, по его информации, кто-то написал на сотрудников штаба заявление с требованием привлечь их к ответственности за разглашение персональных данных — в чем оно проявилось, выяснит вчера не удалось. Сейчас эту

жалобу, по словам оппозиционера, изучает магаданская прокуратура.

Проблемы у демократии возникли и в Костромской области. Вчера Свердловский райсуд Костромы отправил на два месяца в СИЗО главу местного штаба объединения Андрея Пивоварова (также возглавляет петербургское отделение ПАРНАС). Его подозревают в совершении преступления по статье о «неправомерном доступе к компьютерной информации» (ч. 3 ст. 272 УК РФ). По словам партийцев, господин Пивоваров пришел в полицейский участок, чтобы проверить достоверность подписей по ведомственной базе, полицейский пригласил его в свой кабинет, после чего партиец был задержан. Защита Андрея Пивоварова просила суд отпустить его под залог в размере 500 тыс. руб. или посадить под домашний арест. За господину Пивоварова поручились депутат Госдумы Дмитрий Гудков и правозащитница, глава Московской Хельсинкской группы Людмила Алексеева. Но, как рассказал „Б“ зампред ПАРНАС и лидер костромского списка Илья Яшин, суд, опираясь на негативную характеристику, которую дал господину Пивоварову участковый, решил отправить его в СИЗО, считая, что тот может скрыться от следствия.

«Когда Пивоваров был задержан, ночью к нему не пустили адвокатов, — заявил „Б“ председатель костромского отделения ПАРНАС Николай Сорокин. — Когда он оказался в СИЗО, к нему не допустили защитников и членов наблюдательной комиссии. Сегодня судья полностью проигнорировал все доказательства адвокатов. Илья Яшин заявил, что защита сегодня может обжаловать решение райсуда в вышестоящей инстанции».

Ольга Вахоничева,
Кострома;
Мария Карпенко

«Голос» нашел в избиркомах неприкасаемых

Членам комиссий прописывают административные штрафы вместо уголовного преследования

Движение «Голос» подготовило аналитический доклад, посвященный «практике привлечения к ответственности членов избиркомов за нарушения избирательного законодательства за период с 2009 по 2015 год». В докладе отмечается, что членов комиссий крайне редко привлекают к ответственности, а реальный срок за фальсификации не получает вообще никто.

По итогам мониторинга судебной практики в 37 регионах эксперты «Голоса» Денис Шадрин, Виталий Ковин, Андрей Бузин, Виталий Аверин пришли к выводу, что «судебно-правоохранительная система и в целом государство недооценивают и принижают высокую степень общественной опасности совершаемых в сфере выборов правонарушений». Авторы проанализировали правонарушения по нескольким статьям Кодекса об административных нарушениях (КоАП) РФ, касающихся нарушения прав члена комиссии и наблюдателя, незаконного проведения предвыборной агитации, незаконной выдачи бюллетеня, нарушения порядка подсчета голосов и т. д., а также преступлений, предусмотренных Уголовным кодексом (УК), — фальсификация избирательных документов и итогов голосования. Эксперты отметили, что административное наказание, применяемое в отношении членов комиссий, носит незначительный характер и по размеру штрафов, и по уровню других последствий». Например, на выборах главы Орловского района Орловской области в 2011 году член участкового избиркома в день голосования «проводила предвыборную агитацию, призывая голосо-

вать против одного из кандидатов». Суд назначил ей штраф в 1 тыс. руб. по ст. 5.11 КоАП (проведение агитации лицами, которым это запрещено). На выборах в Госдуму в 2012 году зампред УИК в Приморском крае выдал «неизвестным лицам» 45 бюллетеней «с целью проголосовать вместо избирателей» и был оштрафован на 3,5 тыс. руб. по ст. 5.22 КоАП (незаконная выдача бюллетеня).

«Факт привлечения к административной ответственности членов комиссий зачастую связан с желанием скрыть более серьезные нарушения избирательного законодательства: фальсификацию избирательных документов и итогов голосования», — говорится в докладе. Требования фальсифицировать документы, подчеркивают эксперты, «либо напрямую исходят от региональных администраций, либо это поощряется практикой премирования избиркомов, показавших наибольшую явку избирателей». И административные, и уголовные дела возбуждаются крайне редко даже при наличии множества доказательств, при этом, когда виновные все же привлекаются к ответственности, они получают «минимально предусмотренное наказание, ни в одном случае преступники не получили реального срока заключения». На выборах депутатов Сахалинской области в 2013 году сразу четыре члена комиссий на двух участках были привлечены к ответственности по ст. 142 (фальсификация избирательных документов) и ст. 142.1 УК (фальсификация итогов голосования). Они «незаконно выдавали бюллетени лицам, которые показывали «фрагмент листа цветной бумаги» и произносили фразу «Жажду от-

дать свой голос» или «Жажду проголосовать». Все четверо получили по два года лишения свободы условно. «У нас было несколько десятков уголовных дел против председателей, заместителей, секретарей избиркомов, и максимальное наказание составило два года условно. Обычно небольшой штраф», — говорит глава юрслужбы КПРФ Вадим Соловьев. По его словам, причина этого «на поверхности»: «Избиркомы рулят региональными властями, в них люди подневольные — какую команду дадут, то и сделают».

«Голос» предложил усилить наказание за нарушения при проведении выборов, в частности лишить разрушитель права работать в комиссиях на пять лет; защищать тех, кто отказался выполнять неправомерные поручения; принимать меры по наказанию заказчиков преступлений, поскольку избиркомы «проявляют несамостоятельность в принятии решений, а члены комиссий выполняют неформальные рекомендации и поручения» сверху. По словам Вадима Соловьева, даже если удастся увеличить наказание, то эффект будет минимальным, так как только на то, чтобы добиться возбуждения дела, «уходят годы». Зампред фракции «Справедливая Россия» в Госдуме Михаил Емельянов полагает, что «ужесточение наказания бессмысленно», поскольку «проблема не в тяжести наказания, а в правоприменительной практике». «Привлечь к ответственности члена избиркома чрезвычайно сложно, в этом не заинтересованы ни правоохранительные органы, ни вышестоящие избиркомы», — сказал он „Б“.

Таня Бекбулатова,
Наталья Корченкова

контекст

Блогерам установили предвыборный статус

Центризбирком (ЦИК) принял «справочно-методический материал» по информированию и агитации в сети: на них предполагается фактически распространить те же правила, что на СМИ. Проект, представленный членом ЦИКА Майей Гришиной, вчера был принят комиссией без замечаний. Документ, впервые затрагивающий предвыборную кампанию в интернете, Центризбирком принял за основу 8 июля. Но глава ЦИКА Владимир Чуров тогда же рекомендовал доработать проект, предложив сделать упор на установление «наличия ложной информации» в предвыборных материалах. Его предложение учтено: в принятом документе

описаны последствия распространения клеветы и порядок удаления данных, признанных недостоверными. При этом в документе указывается, что на «распространение информации, связанной с выборами, в сети интернет» действует ряд общих правил (они распространены и на СМИ). В части «информирования избирателей» это соблюдение равенства кандидатов, правил публикации соцопросов (обязательно указывать выходные данные, при этом опросы нельзя публиковать за пять дней до выборов), запрета на публикацию итогов голосования до его окончания. В части агитации можно использовать только средства избирательного фонда, агитировать в установленные сроки (агитация начинается за 28 дней до дня голосования и не позволяет в день тишины — накануне выборов). Член ЦИКА с правом совещательного голоса Константин Мазуревский объяснил „Б“ актуальность документа тем, что «агитационный интернет-сегмент активно развивается». При этом пока документ носит справочный характер, а не характер «методических рекомендаций», которые в системе избирательных комиссий считаются «более внушительным документом». Корректировка регулирования на этот счет может произойти позже: например, что сам глава ЦИКА Владимир Чуров неоднократно говорил о необходимости убрать разграничение между агитацией и информированием перед выборами. **Максим Иванов**

первые лица

«Мы требуем выполнять государственную национальную политику, а не наши „хотелки“»

Глава Федерального агентства по делам национальностей Игорь Баринов о том, как укрепить единство российской нации

Глава недавно созданного Федерального агентства по делам национальностей полковник ФСБ ИГОРЬ БАРИНОВ доложил вчера премьер-министру Дмитрию Медведеву о том, что считает первоочередной задачей агентства создание системы мониторинга межнациональной ситуации в регионах России. Накануне он убеждал корреспондентов «Ъ» НАТАЛИЮ ГОРОДЕЦКУЮ и ИРИНУ НАГОРНЫХ в том, что новые геополитические вызовы делают национальную политику и укрепление единства российской нации частью обеспечения безопасности страны.

«Что объединяет людей — труд, спорт, праздники»

— Какие задачи поставлены перед новым агентством?

— Есть основополагающая стратегия государственной национальной политики. Агентство призвано заниматься ее реализацией для решения двух ключевых задач: укрепления единства российской нации и содействия этнокультурному развитию народов страны. Но геополитические изменения, безусловно, влияют и на межнациональные отношения, мы видим, что общество сейчас беспокоят и внутренние, и внешняя миграция, и наступление радикального ислама, и проявления экстремизма. Агентство занимается разработкой эффективных алгоритмов, которые могли бы использовать регионы и мои коллеги в правительстве для решения этих проблем. Потому что межнациональный и межконфессиональный аспект присутствует в работе всех органов власти.

— Вы предлагаете рассматривать национальную политику с точки зрения обеспечения безопасности страны?

— Да. Любые непродуманные шаги в сфере межнациональных и межконфессиональных отношений являются серьезной угрозой национальной безопасности. Особенно если к таким шагам подталкивают извне. Считаю, что необходимо актуализировать блок о межнациональных и межконфессиональных отношениях в стратегии национальной безопасности.

— То есть вы будете препятствовать межнациональной розни, которая разжигается между русскими и украинцами в том числе через блоги и социальные сети?

— Сегодня отношения дошли до серьезного противостояния, иногда до ненависти, и это в первую очередь выльскивается в интернете. Но одной лишь блокировкой блогов дела не поправятся. Надо остановить вооруженный конфликт, и эта бытовая ненависть тоже уйдет.

— Русский вопрос скорее объединяет или разъединяет?

— Если рассматривать русский вопрос как совокупность русского языка, русской культуры, роли русского народа в истории нашей страны, то, конечно, объединяет. В нем, как и во всех национальных вопросах, важно соблюдение баланса, недопущение перекосов, скатывания в национализм.

— Замглавы АП Магомедсалам Магомедов, курирующий межнациональную политику, в интервью «Ъ» сказал, что человек должен в первую очередь ощущать себя россиянином, а потом чувствовать свою национальную принадлежность. До какой степени вы собираетесь укрепить единство российской нации?

— У нас в стране очень сложная многоступенчатая и разнонаправленная идентичность. Упомянутый вами уважаемый Магомедсалам Магомедович в Дагестане — дагинец, для многих за его пределами — дагестанец, а за границей — россиянин. И на эту многогранную идентичность у нас накладываются различные аспекты, например исторические. Изменились границы, политической строй, устои, образ жизни. Еще в начале 2000-х годов общероссийская идентичность уступала другим идентичностям по национальному, профессиональному, религиозному принципу. А уже где-то к 2011 году гораздо больше людей стали ощущать себя гражданами России. И именно в этом времени связаны успехи в экономике, социальной сфере, началось восстановление связи времен и исторической памяти досоветского периода. Человек в первую очередь должен быть гражданином нашей страны, а потом уже представителем своей национальности. Это позволяет не только бороться с внешними угрозами, отстаивать независимость государства, но и решать внутренние проблемы. Различия в уровне развития эконо-



Если остановить вооруженный конфликт, бытовая ненависть тоже уйдет

мики, социальной сферы, культуры, образования между регионами отчасти нивелируют это чувство общей родины. Но объединившись, проще решать любые вопросы. Мы должны искать новые идеи, которые объединяли бы людей. Они есть и успешно воплощаются. Например, реальное единство людей прекрасно показал 9 мая «Бессмертный полк». Память о Победе, гордость за своих родных объединила всю страну.

— Сделаете модельные проекты для регионов?

— Да. Хотим разработать несколько модельных мероприятий в едином формате, с единой символикой, которые по всей стране будут проходить одинаково. Например, День народного единства. Когда мы еще должны говорить о единстве, как не в этот день? Главный праздник. А еще детские мероприятия, программы, в том числе образовательные.

Есть много волонтерских практик, когда представители разных национальностей объединяются для благоустройства памятников культуры, религиозных объектов. Ну, что объединяет людей? Труд, спорт и праздники. Когда человек видит, что те же мероприятия, которые транслируют по телевизору из Москвы или Питера, в той же стилистике проходят и у него в городе, это вызывает чувство сопричастности.

Даже управленческое решение на государственном уровне, которое на первый взгляд совершенно не связано с межконфессиональными, с национальными отношениями, укрепляет единство российской нации. Например, решение о дотации перелетов из отдаленных районов Сибири, Дальнего Востока в центр России и Крым. На Дальнем Востоке выросло молодое поколение, ни разу не побывавшее в столице. Сейчас они получили эту возможность и будут ощущать себя не жителями дальних регионов, а гражданами большой и разнообразной страны. Конечно, все это надо делать с детского сада, школы, вуза, семьи, с культуры, кинематографа. Патриотизм надо закладывать в образовательные програм-



В плане укрепления единства российской нации в регионах не делается практически ничего

мы, учебники истории, театральные постановки, дотировать художественные фильмы. На государственные деньги снимать не только фильмы о том, как плохо и тяжело у нас жить, особенно в провинции, но и о том, что мы великая страна, в которой веками мирно живут разные народы, дополняя друг друга.

«Большие деньги притягивают проповедников радикального ислама»

— Одной из практических задач агентства является разработка системы мониторинга межнациональных проблем. Как она будет работать?

— Система мониторинга, анализа и прогнозирования межнациональных, межконфессиональных проблем разрабатывается, чтобы вовремя поставить «правильный диагноз». Национальные проблемы — вечный спутник кризиса, социальной несправедливости, коррупции. К конфликтам приводят бытовые, экономические, криминальные факторы. Существующие системы в большей степени констатируют то или иное событие постфактум. А нам надо создать систему, которая показала бы, где и почему эти проблемы накапливаются, предвидеть развитие, дать анализ для федеральных и региональных органов госвласти.

— Вы будете опираться на те разработки, которые уже начали делать в Минрегионе, или начнете все заново?

— В Минрегионе эта работа сводилась к накоплению объема информации, из которой очень сложно понять, что же на самом деле происходит, и еще сложнее сделать выводы, принять своевременные меры. Эту систему мы модернизируем, сделаем многоуровневой. Информацию диверсифицируем, иначе невозможно рассчитывать на объективность. Она будет поступать от муниципальных уровней на региональный, с регионального к нам. Какая информация от федеральных органов исполнительной власти, силовиков — напрямую к нам. Мы сможем опираться на данные Росстата,

ФСБ, ФСО, МВД, Росфинмониторинга. Планируется создание достаточной серьезной IT-программы. Главная сложность в том, чтобы состыковать программное обеспечение, социологию и экспертные оценки, которые мы тоже получим. В этой состыковке и кроется ключ к получению эффективных данных мониторинга, которые давали бы возможность понять, почему в том или ином регионе в результате тех или иных причин сложная ситуация. Это может быть, например, неконтролируемая миграция, превалирование какой-то одной национальности в определенной сфере экономики. Организуем опросы населения. При этом наш анализ показал, что фактически во всех регионах, особенно в национальных республиках, на социологические исследования в области межнациональных отношений средства закладываются большие. Но эффективность этих опросов эксперты оценивают скептически, выводы в масштабах всей страны сделать из них достаточно сложно. Мы будем унифицировать эту систему, уже готовим рекомендации.

— Когда может быть налажена система мониторинга?

— Мы планируем, что она заработает к концу года. Рассчитываем на это.

— Предполагает ли мониторинг выявил, что в каком-то регионе, например в Тюменской области, ХМАО, ЯНАО, где сейчас распространяется радикальный ислам, сложная ситуация. И что?

— Да, «тюменская матрешка», там эти проблемы как раз сейчас накапливаются, потому что все три субъекта — доноры. Большие деньги, большие зарплаты, большой миграционный поток, и соответственно, туда потянулись и проповедники идей радикального ислама, несколько подпольных исламистских организаций пытаются активно там работать. Здесь мы, конечно, должны вместе с силовиками заниматься профилактикой, чтобы полиция и спецслужбы вступали на раннем этапе, а не тогда, когда факты деструктивной и противозаконной деятельности уже случились. Ну а если что-то случилось, у нас есть возможность оперативного реагирования, будем высылать группу экспертов на место.

— Что можно противопоставить «Исламскому государству», вербовочному молодежи?

— Никто в мире до конца сейчас не может с этим справиться. У нас, по разным оценкам, около 2 тыс. человек уже уехали в Сирию, Ирак, ИГИЛ. Здесь нужна работа по многим направлениям. На сайтах идет откровенная пропаганда так называемого чистого ислама, идей ИГИЛ, которые никакого отношения к религии не имеют. Это воинствующая идеология. Сейчас агентство разрабатывает со спецслужбами и Генпрокуратурой систему, которая будет оперативно проводить оценку сайтов и СМИ на предмет пропаганды экстремистских и террористических взглядов для последующего принятия Роскомнадзором мер по блокировке интернет-ресурсов и последующего удаления опасного контента.

— Эксперты говорят, что в борьбе с радикальным исламом необходимо создавать альтернативные точки притяжения. Вы этим будете заниматься?

— В этом вопросе велика роль духовных лидеров российской уммы, руководителей мусульманских организаций. Мы, безусловно, готовы оказать им все необходимое содействие, в том числе в вопросах подготовки и переподготовки священнослужителей, которые должны быть конкурентоспособны в борьбе с лжепроповедниками за умы и души молодых верующих.

— Проблемами крымских татар тоже будете заниматься?

— До недавнего времени этим вопросом занималось Министерство по делам Крыма. По идее, сейчас эти вопросы должны отойти к нам, но решение будет принимать правительство. Это в целом проблема репрессированных народов. Татар среди них много, но есть еще немцы, армяне, греки, болгары. В Крыму проживают и караймы-крымчаки, которые признаны коренным малочисленным народом. Это все наша зона ответственности. Там непаханое поле — надо продолжать работу и по социально-экономическому обустройству, и по интеграции этих народов в единое образовательное, культурное, историческое пространство.

«Никто там не сможет говорить со мной „через губу“»

— Почему именно вам предложили возглавить агентство?

— Сам думал: почему я? С одной стороны, в моем назначении сыграло роль то, что я свой для силовиков, понимаю, как работают эти механизмы. С другой стороны, я 12 лет занимался политикой, а сейчас именно политический менеджмент будет очень важен для решения межнациональных вопросов, конфликтов, в том числе на Кавказе. Придется договариваться. У меня есть исторический опыт, связанный с Кавказом, и никто там не сможет говорить со мной свеско, «через губу». С Юнус-Бекмат Евкуровым, между прочим, я однополчанин, мы служили вместе в 103-й воздушно-десантной дивизии. С Рамазаном Абдулатиповым я был соседом по Госдуме. С Чечней также много связано, я был знаком с Ахмат-Хаджи Кадировым. Одним словом, знаю, кто чем дышит, кто против кого дружит.

— Вы полковник ФСБ, но политическим менеджером стали в партии «Единая Россия», занимались партстроительством. Партбилет не сдаете?

— Новая должность заставляет плотно контактировать с лидерами всех политических партий. В решении межнациональных, межконфессиональных проблем не должно быть партийных различий, нужны единые подходы. Мы видим, к чему приводят спекуляции на этой теме, хотя бы в наших братьях в Украине. Но в руководстве «Единой России» я остаюсь (входит в генсовет «Единой России»). — «Ъ».

— Судя по тому, что ваш кабинет находится в Белом доме, своего здания у агентства пока нет. Организационные мероприятия не закончены?

— В ближайшее время мы переедем на свое историческое место, в бывшее здание Миннаца в Трубниковском переулке. Будем там «жить» вместе с Минкавказом.

— В Минкульте национальными проблемами занимались 35 че-

ловек. У вас штат увеличился до 100 сотрудников. Как шел отбор кадров?

— Основной костяк взяли из Минкультуры. Это толковые, понимающие проблематику люди, которые перешли в Минкульт из Минрегиона (упразднен в сентябре 2014 года указом президента. — «Ъ»). Но у нас увеличивается объем задач, связанных с профилактикой экстремизма, сепаратизма, последствиями неконтролируемой миграции. Именно из-за этого возникла необходимость создать агентство и набрать новых людей. У нас этими вопросами будет заниматься специальное управление. Всего управлений — четыре, включая административно-хозяйственное. Есть управление мониторинга, анализа и прогнозирования межнациональных, межконфессиональных конфликтов. Управление специальных программ и проектов, которое занимается реализацией ФЦП «Укрепление единства российской нации и этнокультурное развитие народов РФ». Мы проводим ревизию региональных программ, которые финансируем, и многие из них вызывают вопросы. Если с этнокультурной там еще более или менее ясно и в этом направлении что-то делается, то в плане укрепления единства российской нации не делается практически ничего.

— Экс-министр по делам национальностей Владимир Зорин, да и другие ваши известные предшественники утверждали, что национальная политика дорого стоит. Сколько стоит наша национальная политика сейчас?

— Не менее дорого, чем тогда, когда министром работал Владимир Юрьевич, с которым мы уже выстроили плотные взаимоотношения. Агентство создавалось в середине бюджетного года, плюс кризис, так что с финансами есть сложности. Но мы стараемся, чтобы деньги уходили на эффективные проекты, и будем безжалостно забирать там, где они используются неадекватно.

— С кем из федеральных чиновников, которые курируют национальную политику, вы координируете работу?

— Я уже со всеми встречался. Мы договорились о плотном взаимодействии и с президентским советом, управлением внутренней политики администрации президента, и с моими коллегами по правительству — Федеральной миграционной службой, МИДом. У меня еще личного кабинета нет, а силовики уже сами звонят мне, предлагают варианты взаимодействия. Хорошие отношения сложились с Минкавказом. Агентство — это часть правительства, будем советоваться со всеми, находить компромиссы.

— Президентские советы по межнациональным проблемам, русскому языку, казахству, правам человека предлагают повестку для президента. Как вы будете реагировать на их предложения?

— Но там люди разные в этих советах. Профессиональные, но иногда далекие от реальной жизни. Будем высказывать свою точку зрения. Если идеи разумные, то процесс будет проходить в том числе и с нашим участием.

— Пункт о межнациональном соглашении входит в перечень критериев оценки эффективности работы региональных властей. Если вы нашли, что где-то не в порядке, какие рычаги воздействия на чиновников у вас есть?

— Уволить я, конечно, в регионах никого не могу. В субъектах РФ есть вполне понимающие проблематику люди, которые эффективно влияют на процессы. Именно эти люди станут нашими партнерами и проводниками государственной политики на местах. Если где-то мы не будем находить взаимопонимания и поймем, что человек не отвечает требованиям, найдем рычаги воздействия. Будем информировать глав субъектов РФ об эффективности работы их подчиненных, ставить в известность администрацию президента и главу правительства. А уж они будут делать оргвыводы.

— В нормативных документах прописаны ваши полномочия по взаимодействию с заместителями губернаторов по национальной политике?

— Мы требуем выполнять государственную национальную политику, а не наши «хотелки». Думаю, в перспективе необходимо законодательно закрепить, чтобы агентство могло согласовывать назначения профильных руководителей в регионах. Такая практика есть в Минздраве, в Минобрнауки. Но пока я вижу заинтересованность и готовность взаимодействовать во всех регионах.

НОВОСТИ

Обвиняемые в убийстве Бориса Немцова прошли биологические тесты

Экспертизы не нашли их следов в машине и на стрельбище

Как стало известно, «Б», у следствия по делу об убийстве Бориса Немцова оборвались сразу несколько перспективных направлений работы. Одна из биологических экспертиз указала на отсутствие следов обвиняемых в машине, которой пользовались киллеры, а другая не подтвердила их участия в тренировочных стрельбах, проводившихся в подмосковном лесу незадолго до убийства. Закончили безрезультатно и попытки сыщиков заставить разыскиваемого Руслана Геремеева явиться к следствию, оказав давление на его родственников: все те, кто мог бы дать обличающие эту авторитетную семью показания, на сотрудничество с правоохранными не пошли.

По данным «Б», первые результаты проведенных по уголовному делу экспертиз оказались в пользу обвиняемых. Назначенная еще 19 марта судебно-биологическая экспертиза запаховых следов человека должна была «привязать» их к автомобилю ZAZ Chance, который использовался преступниками при покушении на господина Немцова. Так называемый ольфакторный метод исследования основан на регистрации запаха человека, который специалисты относят к такой же строго индивидуальной характеристике индивидуума, как отпечатки пальцев. Запах человека сохраняется на предметах от нескольких месяцев (на одежде и обуви) до нескольких десятков лет (в засохших каплях крови). Для экспертизы используются специально натренированные собаки. На этот раз им было предложено обнаружить возможные следы фигурантов дела на вырезанных с сидений ZAZ кусках обивки, рулевого колеса с установленными на нем кнопками и извлеченной рукоятке переключения передач. Однако никакого сходства между «автомобильными» и «человеческими» запахами собаки не уловили.

Еще одна, назначенная 4 июня, комплексная криминалистическая судебная экспертиза биологических следов человека должна была разобраться с вещдоками, изъятыми в марте этого года в лесу неподалеку от деревни Козино Одинцовского района Подмосковья. Вскоре после убийства Бориса Немцова следователи, напомним, обнаружили в лесу неподалеку от деревни, где проживали трое обвиняемых — Хамзат Бахаев, а также братья Анзор и Шадид Губашевы, — импровизированный тир, в котором, судя по уликам, на банках

и бутылках отрабатывались навыки стрельбы из боевых пистолетов. Следствие предположило, что здесь тренировались именно фигуранты дела.

На этот раз эксперты искили отпечатки пальцев обвиняемых либо следы их потожировых выделений на обнаруженных в лесу полусотне гильз калибра 9 мм от пистолета Макарова, десяти гильзах калибра 7,62 мм от пистолета ТТ и одном уцелевшем патроне от «Люгера». Кроме того, предметами исследования стали окурки сигареты «Кент», оброненная стрелками упаковка жевательной резинки Orbit и два использованных одноразовых шприца. Экспертиза, по данным источников «Б», и на этот раз дала отрицательный результат. Все вещдоки, за исключением одной гильзы со смазанным и непригодным для идентификации отпечатком пальца, оказались вообще чистыми от биологических следов: неизвестные, очевидно, отстреливали оружие в перчатках.

Между тем безрезультатной оказалась попытка участников расследования надавить на авторитетнейшую в Чечне семью Геремеевых и добиться таким образом добровольной явки в СКР одного из ее представителей — экс-командира батальона полка внутренних войск «Северный» Руслана Геремеева. Он, напомним, примеряется следствием на роль возможного заказчика убийства Бориса Немцова, однако допросить скрывающегося отставного майора до сих пор не удавалось; он так и остается свидетелем по делу. Подтолкнуть офицера к явке к следователю силовиков, по данным источников «Б», попытались с помощью сбора компромата на его дядю — члена Совета Федерации от Чечни Сулеймана Геремеева (см. «Б» от 27 июля).

Напомним, политик в качестве свидетеля фигурировал ранее в другом громком уголовном деле, объединившем убийство экс-депутата Госдумы Руслана Ямадаева осенью 2008 года и покушение на президента ОАО «Конверс Групп» Александра Антонова весной 2009 года. Выделенное из него в отдельное производство, а затем приостановленное дело неизвестного заказчика этих преступлений сыщики, как полагали источники «Б», решили «реанимировать», чтобы продвинуть расследование по убийству Бориса Немцова.

Реализуя этот план, силовики получили показания от конфликтовавшего с Александром Антоновым незадолго до покушения на него

бывшего вице-президента Конверсбанка Петра Чувиллина, находящегося сейчас под арестом по обвинению в мошенничестве. Кроме того, пообещал сотрудничать со следствием и другой участник событий тех лет — экс-президент Конверсбанка Герман Горбунцов, постоянно живущий в Великобритании. Однако, по данным собеседников «Б», оба они лишь уточнили для следствия детали своих финансовых разногласий с Александром Антоновым. С Сулейманом Геремеевым бывшие банкиры, по их словам, вообще не были знакомы, поэтому дать на него какие-либо показания не могут.

Основные же свои надежды силовики возлагали на уже осужденных за эти старые преступления их исполнителей — Асланбека Дадаева, Элимпашу Хацуева и Тимура Исаева. В отличие от банкиров, эти люди имели доступ к будущему сенатору Геремееву. Так, например, Хацуев, как установило следствие, периодически перезванивался с политиком, а позже в неформальной беседе с оперативниками дал им понять, что оказывал будущему сенатору разные услуги и всегда может рассчитывать на ответную поддержку (повторить эти слова под протокол он отказался). Именно телефонные контакты Сулеймана Геремеева с обвиняемыми и дали повод следствию допросить его в 2009 году в качестве свидетеля. Однако никаких претензий ему так и не предъявили, поскольку улик либо показаний на господина Геремеева в деле не было.

Уже в этом июле оперативники, по данным источников «Б», решили дополнительно разработать сенатора-свидетеля, повторно допросив его отбывающих сроки знакомых. Так, по словам приятелей осужденных чеченцев, сумевших связаться с ними по просьбе «Б», некие силовики приезжали для оперативной беседы в колонию строгого режима в Башкирии, где содержится Элимпаша Хацуев. Опрашивался также Тимур Исаев, переведенный недавно из колонии в СИЗО №1 Прозного. Однако оба чеченца от контактов с оперативниками отказались. На днях этим же собеседникам «Б» удалось получить и короткий комментарий от Асланбека Дадаева, содержащегося в одной из ИТК Архангельской области. Осужденный заявил, что «тостей» у него пока не было и, скорее всего, не будет, поскольку он уже многократно и в грубой форме давал понять «и МВД и ФСБ», что не собирается с ними сотрудничать.

Сергей Машкин

Миллиард МОЭСК ушел через тендер для своих

Дело о крупном хищении дошло до суда

Генпрокуратура направила в Симонский районный суд Москвы уголовное дело в отношении четырех членов преступной группы, похитившей у Московской объединенной электросетевой компании (МОЭСК) более 1 млрд руб. Преступление, по версии следствия, было совершено в 2007 году при реализации контракта на поставку и монтаж электротехнического оборудования от швейцарской компании АВВ для филиалов энергокомпании. На эти цели было выделено 2 млрд руб., половина из которых оказалась на счетах подконтрольных злоумышленникам фирм-однодневок.

Заместитель генпрокурора Владимир Малиновский утвердил обвинительное заключение в отношении заместителя гендиректора аффилированного с МОЭСК ООО «Промтехника» Александра Турунова, гендиректора «Промтехники» Евгения Пузиков, руководителя ООО «Строительная система» Татьяны Прухи и предпринимателя Бориса Клецко. Еще двое, в том числе и один из предполагаемых организаторов аферы — бывший руководитель департамента логистики и закупок и председатель постоянно действующей конкурсной комиссии ОАО МОЭСК Харрис Равилов, находятся в международном розыске. Все они обвиняются по ч. 4 ст. 159 УК РФ (мошенничество, совершенное организованной группой в особо крупном размере).

Это уголовное дело было возбуждено СКР в октябре 2013 года по материалам ГУЭБиПК МВД. По версии следствия, действующие и бывшие сотрудники МОЭСК организовали в 2007 году конкурс на поставку электротехнического

оборудования от швейцарской компании АВВ для филиалов энергокомпании. Сначала они договорились с российским представителем АВВ о поставке оборудования на 1 млрд руб. Затем злоумышленники попросили своих партнеров не афишировать предстоящий тендер, пообещав, что свои деньги поставщики получат только в том случае, если в аукционе примут участие ООО «Бизнес-Групп» и ООО «Энергоимпульс». Обе фирмы, как потом выяснилось, оказались подконтрольны Турунову и Пузикову.

Сам же тендер, как полагает следствие, также был проведен по заранее спланированному сценарию. В частности, «Бизнес-Групп» предложила МОЭСК закупить оборудование за 2 млрд руб., а «Энергоимпульс» предложил значительно большую сумму. Конкурс, естественно, выиграло первое ООО, которое на тот момент, как установили оперативники, даже не было зарегистрировано. МОЭСК, согласно агентскому договору, перевела на счет победителя 2 млрд руб.

Половина этой суммы ушла за оборудование АВВ, а вторая часть была переведена на счета нескольких фирм-однодневок, в создании которых участвовали Татьяна Пруха и Борис Клецко. Деньги, по мнению СКР, были впоследствии обналичены и использованы на приобретение недвижимости в Москве, а также в Швейцарии, Испании и США.

Кстати, уволенный из МОЭСК еще весной 2008 года по собственному желанию Харрис Равилов свое заявление об увольнении прислал в офис компании по факсу, уже находясь в Испании.

Олег Рубникович

В депутатское сообщество привлекли банк и полицию

Вынесен приговор

бывшему дагестанскому парламентарю

К 16 годам колонии строгого режима приговорил Верховный суд Дагестана бывший депутат Народного собрания республики от «Единой России» Магомед Магомедов (Мага Банкир). Он обвинялся в организации преступного сообщества, особо крупными вымогательствами и мошенничестве, а также других преступлениях. По данным следствия, экс-депутат и его сообщники различными способами похищали деньги и имущество граждан и организаций, в том числе используя возможности подконтрольного им филиала Витас-банка. Двое сообщников Магомедова — председатель поселкового собрания депутатов и оперативный дежурный махачкалинского управления МВД России — приговорены соответственно к шести и шести с половиной годам лишения свободы.

Процесс в Верховном суде Дагестана начался в октябре прошлого года, коллегия из трех судей ponderилось более трех десятков заседаний для завершения судебного следствия.

По версии следствия, как уже рассказывал «Б», в декабре 2011 года дагестанский депутат Магомед Магомедов создал преступное сообщество, в которое входили его брат — депутат собрания депутатов муниципального образования Хунзахский район Руслан Магомедов, председатель собрания депутатов муниципального образования поселок Дубки Казбековского района республики Сиражудин Абакаров, исполняющий обязанности директора филиала Витас-банка в Махачкале Мурад Казихмедов, а также еще 11 родственников депутата, в том числе двое сотрудников полиции. ОПС имело строго установленную иерархию, его участники разрабатывали различные планы по «незаконному обогащению, завладению имуществом и денежными средствами» граждан и юридических лиц, являвшихся клиентами банка. Депутат, по мнению следствия, был криминальной крышей Витас-банка и ограждал как само кредитное учреждение, так и своих сообщников от правоохранительных и контролирующих органов. Кроме того, говорил в деле, он привлекал в ОПС людей, имевших «достаточные для развития преступного сообщества должностные полномочия». При этом, выяснили следователи, Магомедов лично определял роль в ОПС каждого его участника. В частности, в структуре преступной организации были созданы две группы: одна занималась делами экономической направленности (старшим в ней был сам депутат), вторая специализировалась на совершении преступлений против собственности физических и юридических лиц (ее возглавлял брат парламентария Руслан Магомедов).

В деле содержатся около двух десятков преступных эпизодов, вменявшихся подсудимым. В частности, по данным следствия, после признания Витас-банка банкротом злоумышленники мошенническим путем присвоили более 100 млн руб., составив заведомо подложные документы о выдаче денеж-

ных средств под отчет одному из сотрудников банка. Кроме того, с 2011-го по май 2013 года участники преступного сообщества обманным путем приобрели право собственности на имущество граждан и предпринимателей на общую сумму более 40 млн руб.

А в марте 2013 года во время проведения спецоперации в махачкалинском поселке Семендер по нейтрализации членов диверсионно-террористической группы «Гимринская» связанные с ней Руслан Магомедов и Сиражудин Абакаров организовали массовые беспорядки на одной из центральных улиц дагестанской столицы, чтобы помешать силовикам довести дело до конца.

Вчера председательствующий на процессе судья Расул Магомедов огласил приговор. Магомед Магомедов по совокупности преступлений путем частичного сложения наказаний приговорен к 16 годам колонии строгого режима и штрафу в размере 400 тыс. руб. с ограничением свободы на один год и шесть месяцев.

Старший оперативный дежурный УМВД по Махачкале Магомед Гаджиев, который, используя возможности полицейского, находил людей для формальной регистрации на них прав собственности на земельные участки и расположенные на них здания допосланных филиала Витас-банка, а также машины, находившиеся на балансе филиала, с их последующей легализацией, приговорен к шести с половиной годам колонии общего режима и штрафу в размере 100 тыс. руб. с ограничением свободы на один год.

Сиражудину Абакарову вменялись в вину также нападения на организацию и граждан и «совершение вымогательства и грабежа путем оказания психологического давления на потерпевших». Ему назначено наказание в виде шести лет колонии строгого режима, штрафа в размере 100 тыс. руб. с ограничением свободы на один год.

Суд также удовлетворил иски требования потерпевших. С Магомедова в пользу АСВ взыскано более 114 млн руб., с Магомедова и Гаджиева солидарно — более 1,4 млн руб., с экс-депутата в пользу одного из потерпевших взыскано также более 23 млн руб., с Магомедова и Абакарова солидарно в пользу другого потерпевшего — свыше 3,4 млн руб.

Адвокат Мурад Магомедов, представлявший в суде интересы бывшего депутата, считает вынесенный приговор незаконным и намерен вместе со своим клиентом обжаловать его. «По ходу судебного заседания сторона обвинения не смогла представить ни одного мало-мальски весомого доказательства», — сказал адвокат. «Б» — Никто из почти 200 свидетелей не смог подтвердить, что Магомедов, как утверждало следствие, фактически владел Витас-банком. Параллельно мы будем готовить жалобу в Европейский суд, поскольку в ходе судебного разбирательства были допущены существенные нарушения Конвенции о защите прав человека и основных свобод».

Юлия Рыбина, Махачкала

Главу Кизлярского района оставили в Москве

Подозреваемый в убийствах и финансировании терроризма чиновник арестован на два месяца

Басманный суд Москвы вчера арестовал на два месяца главу Кизлярского района Дагестана Андрея Виноградова. Он подозревается сотрудниками СКР в организации двух убийств, покушении и финансировании терроризма. Суд посчитал, что Виноградов, находясь на свободе, может скрыться от следствия, оказать давление на свидетелей и продолжить заниматься преступной деятельностью. Адвокаты настаивали в суде на отсутствии доказательств во вменяемом в вину Андрею Виноградову эпизодам, а он сам просил о домашнем аресте. Тем временем в Дагестане начались акции в поддержку чиновника.

Вчера Басманный райсуд Москвы рассмотрел ходатайство СКР об избрании меры пресечения в виде заключения под стражу главе Кизлярского района Дагестана Андрею Виноградову. Он и глава Пенсионного фонда Дагестана Сагид Муртазалиев (его сейчас разыскивают) подозреваются в совершении преступлений, предусмотренных ч. 1 и ч. 2 ст. 205.1, ч. 3 и ч. 5 ст. 33 и ст. 317, ч. 3 и ч. 5 ст. 33 и ч. 1 ст. 105 УК РФ (финансирование террористической деятельности; организация посяательства на сотрудника правоохранительного органа; убийства и покушения на убийство). В зал заседаний Андрея Виноградова доставили в сопровождении пятерых сотрудников ФСБ в масках.

В ходе заседания представитель СКР и обвинение просили суд заключить Виноградова под арест на два месяца. «Подозреваемый, находясь на свободе, может скрываться от следствия. В подтверждение этому в материалах дела есть данные, свидетельствующие о неоднократном пересечении Андреем Виноградовым границы Дагестана. Кроме того, Виноградов может оказать давление на свидетелей и потерпевших по уголовному делу», — заявил прокурор. По словам представителя СКР, в ходе обысков в доме Андрея Виноградова были обнаружены и изъяты пистолеты Стечкина, автоматы Калашникова, карабины «Сайга», множество боеприпасов к указанному оружию и пистолеты для бесшумной стрельбы. «Находясь на свободе, подозреваемый получит возможность связаться с разыскиваемыми фигурантами дела, после чего продолжит заниматься преступной деятельностью», — подчеркнул прокурор. По его словам, необходимо проверить, не было ли использовано это оружие в других преступлениях. Представитель СКР, в свою очередь, добавил, что после заключения под стражу будет решаться вопрос о предъявлении обвинения Андрею Виноградову.

Сам Виноградов заявил суду, что к террористам никакого отношения не имеет. По его словам, на изъятые у него дома оружие есть лицензии. В свою очередь, адвокат Азиз Курбанов заметил, что в материалах дела отсутствуют доказательства, говорящие о причастности Виноградова к финансированию терро-



Глава Кизлярского района Андрей Виноградов не смог убедить суд отправить его под домашний арест
ФОТО ГЕННАДИЯ ГУЛЯЕВА

ризма и убийствам. «Нет данных, когда и при каких обстоятельствах мой подзащитный выделял деньги преступным группировкам. Более того, непонятно, почему следствие считает, что Андрей Виноградов может скрываться и оказать давление на свидетелей? Никаких угроз им, по моим данным, не поступало», — пояснил защитник. По его словам, в материалах дела отсутствует и состав преступления, которое вменяется в вину Андрею Виноградову. Сам подозреваемый попросил суд о домашнем аресте, сославшись на то, что у него четверо детей. В итоге судья Валентина Левашова приняла решение заключить под стражу Андрея Виноградова на два месяца. Защита Виноградова заявила о намерении обжаловать арест своего подзащитного.

Как уже сообщал «Б», одним из вменяемых в вину чиновнику эпизодов является убийство 21 апреля 2010 года в населенном пункте Красный Восход Кизлярского района начальника местной эксплуатационной газовой службы ООО «Дагестангазсервис», атамана Кизлярского казачьего общества Петра Стаценко, которого неизвестные расстреляли из автоматов. В убийстве казака потом признался Пахрудин Ахмедов, получивший пожизненный срок за соучастие в совершенном смертельном 31 марта 2010 года теракте в Кизляре. Другой эпизод дела связан с убийством замначальника районного отдела центра по борьбе

с экстремизмом МВД Дагестана с дислокацией в Кизляре Шевкета Куджаева, совершенным 3 августа 2010 года. Кроме того, следствие считает двух дагестанских чиновников причастными к покушению на вице-мэра Кизляра Василия Наумочкина.

Еще недавно Сагид Муртазалиев и Андрей Виноградов проходили свидетелями по делу бывшего мэра Махачкалы Саида Амирова. Благодаря в том числе и их показаниям Амиров Северо-Кавказским окружным судом был приговорен к десяти годам за подготовку теракта: как установил СКР, а затем и суд, Саид Амиров заказал боевикам сбить из ПЗРК самолет, в котором находился его политический оппонент Муртазалиев.

Тем временем вчера в селе Аверьяновка Кизлярского района состоялась акция в поддержку Андрея Виноградова и Сагида Муртазалиева. Накануне председатель местного общественного совета Ахмедпаша Амирлиев сообщил, что митинг может собрать до 30 тыс. человек. Однако районная администрация напомнила организаторам акции, что уведомление о митинге необходимо подавать за 15 дней, и тогда было решено провести «расширенное собрание актива района». В итоге в зале сельской центра традиционной культуры народов России собралось около 2 тыс. человек. Выступавшие настаивали на незаконности действий силовиков, рассказывали о заслугах Виноградова и Муртазалиева и приняли обращение к президенту России с просьбой взять расследование дела под свой контроль.

Иван Русланников;
Юлия Рыбина, Махачкала

мировая политика

США и ЕС отрезают пути обхода

с1

«Проблема в том, что под категорию «оборудование двойного назначения» подпадает очень широкая номенклатура продукции — например, это станки и детали, которые, само собой, можно использовать для производства как гражданской, так и оборонной продукции», — рассказывает один из источников „Ъ“. По его словам, пока полностью решить вопрос с закупками оборудования, доступ к которому был закрыт после санкций, не удалось.

Значительную часть станков российские предприятия теперь закупают у азиатских производителей — например, из Китая или с Тайваня, но есть европейская продукция, аналогов которой найти сложно, отмечают источники „Ъ“. «В этом случае закупки могут идти через российских поставщиков, которые юридически не связаны с компаниями, подпадавшими под санкции, затем уже в России станки перепродаются», — поясняет один из них. По его словам, еще до санкций в России работало много небольших компаний, специализировавшихся на закупках оборудования на Западе, но «если раньше таких посредников воспринимали как не нужное звено, то теперь они, наоборот, облегчают закупки».

По данным собеседников „Ъ“, чаще всего речь идет о юридическом лице с символическим уставным капиталом, которое в итоге может поставить один-два

станка, а следующие поставки пойдут уже через другую компанию». В итоге, даже если станет известно о перепродаже техники подсанкционной компании, как-то повлиять на нее ЕС и США будет непросто. При этом, подчеркивают источники „Ъ“, западные поставщики по-прежнему очень заинтересованы в продаже оборудования в России, поэтому они готовы на «сложные схемы» и используют любую «безопасную» возможность для поставок.

Больше проблем возникает с поставками крупных импортных технологических узлов или конечной продукции — например узлов, турбин и так далее. Официально западные производители и их российские клиенты тему обхода санкций обсуждать отказываются. Более того, со слов последних, выходит, что ограничения фактически ни на что не влияют. «По всем нашим имеющимся проектам никаких проблем нет — все законное оборудование поставляется, схемы не нужны», — уверяет источник „Ъ“, близкий к «Роснефти».

Однако косвенные признаки сложности есть. В середине апреля руководители «Роснефти», ЛУКОЙЛа, «Газпром нефти», «Зарубежнефти», «Башнефти», «Сургутнефтегаза» и НОВАТЭК обратились к президенту Владимиру Путину с критикой изменений в законодательстве о закупках компаний (см. „Ъ“ от 29 и 30 апреля). Нефтяники утверждали, что поправки могут угрожать «параллельному импорту в условиях санкций». О чем

шла речь, выяснить не удалось, но компании свою точку зрения отстаивали.

Источники „Ъ“ на рынке поясняют, что «существуют способы поставлять оборудование». «Можно записать в документах, что техника предназначена не для шельфа. Это легко сделать, например, с трубами. Конечно, иностранцы все понимают, но они также понимают, что им надо зарабатывать», — говорит собеседник „Ъ“. «У крупных игроков были идеи создать специальные закупочные компании в Азии или приобретать технику через офшоры, которые юридически не были бы аффилированы с компанией, подпавшей под санкции», — рассказывает один из источников „Ъ“. Но реализовать эти планы не удалось. «В большинстве случаев высокотехнологичная машиностроительная продукция делается под конкретный заказ, и сложно скрыть, где именно она окажется в итоге», — говорит собеседник „Ъ“. Тем не менее попытки завуалированных поставок, похоже, уже есть. Так, СП немецкого концерна Siemens и «Словых машин» получило заказ на турбины для ТЭС на Тамани, которые на самом деле, по информации газеты «Ведомости», предназначены для новых электростанций в Крыму.

Елена Черненко, Егор Попов, Кирилл Мельников

Развитие этой темы слушайте в утреннем эфире радио **КоммерсантъFM93.6** kommersant.fm

ДОСЬЕ ЭКОНОМИЧЕСКИЕ САНКЦИИ США И ЕС ПРОТИВ РОССИИ

17 июля 2014 года США ввели первые «секторальные санкции» в отношении российских оборонных, сырьевых компаний и банков. Под ограничения попали Газпромбанк, ВЭБ, «Роснефть» и НОВАТЭК — им запрещалось делать займы в США более чем на 90 дней. Также в списке оказались концерны «Алмаз-Антей», «Калашников», Уралвагонзавод и другие оборонные предприятия, активы которых в банках США были заморожены.

30 июля под санкции США попали ВТБ, Банк Москвы и Россельхозбанк, их запрещено кредитовать на срок более 90 дней. Ограничения введены и в отношении Объединенной судостроительной корпорации (запрет сотрудничества, заморозка активов). **В тот же день** ЕС ввел запрет на новые инвестиции в проекты в Крыму и Севастополе в области транспорта, инфраструктуры, телекоммуникаций, энергетики и минеральных ресурсов.

31 июля в санкционный список ЕС попали госбанки — Сбербанк, Россельхозбанк, ВТБ, Газпромбанк и ВЭБ. Кроме того, Евросоюз запретил продажу, поставки, экспорт технологий и оборудования для разведки и добычи на шельфе Арктики или сланцевой нефти.

12 сентября в список ЕС добавились «Роснефть», «Газпром нефть» и «Транснефть». Брюссель запретил компаниям ЕС поставлять оборонным предприятиям РФ продукцию двойного назначения, оказывать техническую помощь, предоставлять займы и экспортное кредитование. В санкционный список США попал «Ростех», пять производителей средств ПВО и Сбербанк. Для всех банков срок кредитования снизился до 30 дней. Был введен запрет на поставку товаров и технологий для добычи на шельфе, в Арктике или из сланцевых залежей.

С 20 декабря США ввели запрет на инвестиции и экспорт товаров, технологий и услуг в Крым, а также импорт в США товаров и услуг из Крыма. **В тот же день** вступили в силу новые европейские санкции против России. ЕС запретил инвестиции, торговлю, приобретение недвижимости, строительство инфраструктуры, туризм. Кроме того, введены ограничения на экспорт товаров и технологий для энергетического сектора, транспорта и телекоммуникаций, разведки и добычи углеводородов и минералов. Круизным судам запрещено заходить в порты Крыма.

Анна Токарева

Премьер Малайзии обелил свое имя отставками

Уволены члены высшего руководства страны, обвинившие его в коррупции

Премьер-министр Малайзии Наджиб Разак уволил сразу шестерых членов высшего руководства страны, обвинивших его в коррупции. Поводом для скандала, не имеющего аналогов в современной истории Малайзии, стала публикация The Wall Street Journal о злоупотреблениях премьером в использовании средств Национального фонда развития. Отправленные в отставку генпрокурор и вице-премьер лишились должностей после того, как занялись расследованием деятельности фонда. Новое же руководство полно решимости найти и наказать тех, кто допустил утечку и бросил тень на главу государства.

Премьер-министр Малайзии Наджиб Разак уволил вице-преьера, генерального прокурора, а также четырех министров, которые обвиняли его в коррупции. Отставки премьер прокомментировал так: «Я могу принять расхождение во мнениях и критику в свой адрес, которые звучат в ходе принятия решений, но эти разногласия не следует выражать открыто, так как такое поведение влияет на восприятие гражданами правительства и страны». Новым вице-премьером назначен ближайший соратник премьера глава МВД Халид Абу Бакар. Он уже назвал утечку информации преступлением.

Серия громких отставок стала кульминацией беспрецедентного коррупционного скандала, в центре которого оказался премьер-министр Малайзии. Проблемы у главы государства возникли после того, как газета The Wall Street Journal в середине прошлого месяца опубликовала серию статей, в которых обвинила его в злоупотреблениях, допущенных при использовании средств находящегося в тяжелом финансовом положении Национального фонда развития 1MDB (малайзийский аналог Внешэкономбанка). Премьер-министр Разак занимает пост председателя попечительского совета этого фонда. Фонд, созданный для развития национальной экономики, имеет долг в размере \$11 млрд, возникший после серии вложений в убыточные зарубежные нефтяные проекты.

Согласно расследованию The Wall Street Journal, в 2012 году Национальный фонд развития выкупила у компании Genting Group ее 75-процентную долю в одной из электростанций (сумма сделки составила \$740 млн, при этом цена акций была завышена в пять раз). А уже на следующий год Genting сделала беспрецедентный для страны взнос — около \$10 млн в благотворительный фонд YR1M, который



Премьер-министр Малайзии Наджиб Разак уволил сразу шестерых подчиненных, обвинивших его в коррупции ФОТО AFP

принадлежит премьер-министру. Позднее, во время своей предвыборной кампании, выступая в ключевом для переизбрания штате Пенанг, премьер Разак объявил, что фонд выделил двум местным школам около \$660 тыс. Авторы расследования полагают, что это заявление наряду с другими популистскими шагами в небольшой степени способствовало его победе на выборах.

Предположительно утечку информации о злоупотреблениях допустил один из членов специальной группы, которая была создана уволенным генпрокурором для расследования завышенных расходов 1MDB. Полиция уже начала расследование в отношении ее членов, которое возглавил лично Халид Абу Бакар, сохранивший пост главы МВД после назначения вице-премьером.

Все фигуранты скандала, включая премьер-министра Разака, отвергли обвинения. Сам глава государства заявил, что «он никогда не использовал государственные средства для личного обогащения». Адвокаты премьера намерены подать в суд иск к американской газете.

Однако критики премьера настаивают, что увольнения были продиктованы его стремлением уйти от ответственности. «То, что вместо ответа на обвинения он увольняет своих критиков, — плохой знак», — заявил журналистам директор

малайзийского Института демократии и экономики Ван Сайфул Ван Ян.

Опальный генпрокурор незадолго до отставки получил от авторов расследования документы, якобы доказывающие прямое участие премьера Разака в противозаконных схемах по переводу денег в фонд YR1M. В середине июля полиция Сингапура по представлению генпрокуратора заморозила два банковских счета, имеющих отношение к премьер-министру, а также установила контакт с суверенным Фондом Абу-Даби (одним из крупнейших инвесторов в экономику страны), который согласился помочь в проведении расследования. По словам главы Партии демократического действия Лим Кит Сяня, если информация о злоупотреблениях подтвердится, «это будет кризис таких масштабов, которые Малайзия не знала за всю 58-летнюю историю независимости».

Директор Центра АСЕАН при МГИМО Виктор Сумский полагает, что обвинения могут стоить власти бесценно правящей в стране Объединенной малайской национальной организации (ОМНО). «Этот скандал не первая история подобного рода в Малайзии. Однако на сей раз впервые главным фигурантом оказался глава правительства. Кроме того, масштабы хищений, о которых сообщает пресса, поражают воображение. Если под влиянием скандала процесс падения популярности ОМНО продолжится, страну ожидают серьезные и во многом непредсказуемые политические перемены», — отметил эксперт.

Михаил Коростиков

«Мы верим в право народа Крыма на самоопределение»

Итальянский депутат рассказал „Ъ“ о готовящейся поездке на полуостров

Как вчера сообщил „Ъ“, осенью Крым может посетить итальянская делегация, состоящая из восьми-десяти депутатов «Движения 5 звезд», имеющего треть по численности фракцию в итальянском парламенте и выступающего с антиевросовских и антиамериканских позиций (см. „Ъ“ от 29 июля). Один из участников будущей поездки — член Палаты депутатов МАНЛИО ДИ СТЕФАНО заверил корреспондента „Ъ“ МАРИО ЕФИМОВУ, что делегация признает легитимность крымского референдума и считает вредными антироссийские санкции.

— На какой стадии находится подготовка к поездке?

— Мы уже обратились в российское посольство в Риме, и они пообещали оказать всю необходимую помощь в организации нашего визита. Мы также находимся в контакте с российскими парламентариями по этому вопросу. Пока, впрочем, точно не определен состав делегации и неизвестны логистические подробности поездки. — Как было принято решение отправиться в Крым?

— Оно было принято комитетом по международным делам «Движения 5 звезд» на заседании во вторник, когда мы обсуждали международную повестку. Как всем известно, мы всегда выступали против нелогичных антироссийских санкций, о которых для итальянской экономики один вред. Поэтому мы и решили действовать. Поехать в Россию и сделать то, что не способно сделать наше правительство — восстановить мирный диалог между нашими странами. — Но позиция Италии одна из самых мягких по отношению к России. Премьер-министр Маттео Ренци обещал, что Рим будет всеми силами способствовать диалогу РФ с ЕС.

ФРС нагнетает ставки

Ключевой индикатор сохранен, но подготовлен к повышению

Комитет по открытым рынкам Федеральной резервной системы (ФРС) США вчера вечером по итогам двухдневного заседания объявил о сохранении размера базовой процентной ставки на прежнем уровне. При этом регулятор не дал рынкам четкого сигнала о намерении повысить ставки в ближайшие месяцы, указав тем не менее на растущую американскую экономику и крепнущий рынок труда. Большинство экспертов ждут однократного подъема ставки Федрезервом в этом году уже в сентябре.

Американский ЦБ, как и ожидалось, не стал повышать процентную ставку по федеральным кредитным средствам (federal funds rate), находящуюся в целевом диапазоне от нуля до 0,25% годовых. Впрочем, внимание экспертов было приковано не к этому предсказуемому решению, а к возможному сигналом регулятора о готовности увеличить ставку до конца этого года. Напомним, ранее руководство ФРС пообещало использовать поэтапный подход при определении сроков первого с декабря 2008 года повышения ставки, утверждая, что оно будет увязано с меняющимся состоянием экономики.

В своих последних выступлениях председатель ФРС Джанет Йеллен говорила, что считает повышение ставки до конца года вероятным — при условии отсутствия значимых экономических потрясений. Однако возобновление падения цен на нефть, проблемы Китая и смешанные макроэкономические показатели США породили у экспертов предположения о том, что ожидаемое сентябрьское ужесточение денежно-кредитной политики может и не состояться.

В итоге выпущенное вчера в 21:00 по московскому времени сообщение Федеральной комиссии по открытым рынкам (FOMC) ФРС оказалось выдержанным в умеренно оптимистичных тонах. Ставка сохранена для того, «чтобы поддержать дальнейший прогресс в направлении максимальной занятости и ценовой стабильности». Заявлено, что экономика США преодолела замедление первого квартала и «умеренно расширяется», несмотря на спад в энергетическом секторе и проблемы за рубежом. В частности, американский Центробанк указал на «солидный рост числа рабочих мест» в последние месяцы. Это более позитивная оценка состояния рынка труда по сравнению с заседанием в июне, когда ФРС отметила «некоторое уменьшение» его слабости.

Таким образом, заявление ФРС оставляет шансы на повышение ставки на следующем

— Итальянский премьер встал на сторону США и Евросоюза, он сказал «да» антироссийским санкциям. Это вы называете «мягким отношением»?

— С кем вы хотите встретиться в Крыму? — Мы определенно будем говорить с населением Крыма. Что касается официальных встреч, то конкретных договоренностей пока нет. Наша цель — увидеть своими глазами то, что итальянская пресса описывает так очевидно предвзято. Мы верим в право народа Крыма на самоопределение и признаем результаты референдума 2014 года. Конечно, методы проведения могли бы быть лучше, но результат очень значим. А вообще мы затем и едем на полуостров, чтобы убедиться во всем самостоятельно. Увы, позиция Европы по отношению к Крыму не меняется и по-прежнему направлена на изоляцию Крыма и его народа.

— МИД Украины заявил, что ваша поездка не останется без последствий. Вы осознаете, что вам, как ранее французским парламентариям, могут запретить въезд на Украину?

— Если нам запретят въезд на Украину, то это будет их выбор. Мы примем это, но будем считать оскорблением для демократии.

— Вы ощутили давление после объявления о своем решении?

— Конечно, зависимые от США и ЕС политические партии и связанная с ними пресса критикуют нас за наш выбор. Но нас это не сильно беспокоит.

— Вы надеетесь, что ваша поездка будет популярна у электората?

— Конечно, будет. Наши избиратели понимают, что пора избавиться от антироссийских санкций, которые уже стоили нам миллиарды евро.

заседании в сентябре. При этом регулятор не дал четкого сигнала по поводу своих планов, сообщив, что хочет увидеть «дальнейшее улучшение рынка труда» и быть более уверенным в том, что низкая инфляция направится к двухпроцентному ориентиру.

Большинство экономистов, опрошенных The Wall Street Journal, считают наиболее вероятным подъем ставки на сентябрьском заседании. При этом часть экспертов все же полагает, что Федрезерв предпочтет подождать с повышением до декабря. При этом главный исполнительный директор Pegaso Capital Partners Карло Галина сказал Bloomberg, что в ситуации слабого экономического роста подъем ставки в этом году, вероятнее всего, будет однократным. «Федрезерв продолжит поддерживать рынок», — полагает эксперт. Конфиденциальные экономические прогнозы, по ошибке опубликованные Федрезервом на прошлой неделе, указывают, что эксперты ФРС также ожидают лишь однократного повышения ставки в этом году. Их средний прогноз ставки на конец года — всего 0,35% годовых.

Возможное повышение ставки ФРС в сентябре, вероятнее всего, отразится и на действиях российского ЦБ. Эксперты «Ренессанс Капитала» полагают, что запущенный в январе этого года цикл смягчения денежно-кредитной политики в РФ в сентябре будет «поставлен на паузу». По их мнению, Банк России не будет сопровождать ужесточение политики ФРС снижением своей ключевой ставки.

После публикации итогов заседания доллар стал расти к мировым валютам. Однако поскольку, вопреки ожиданиям аналитиков, в сообщении не было никаких намеков на сроки возможного повышения, рост не был бурным. Курс российского рубля к доллару на новостях от ФРС практически не изменился. В преддверии заявления ситуацию со ставкой вчера комментировали в российском Минэкономике: «Падение товарных рынков и валют развивающихся стран явилось следствием спекуляций по поводу скорого повышения ставок в США. Сейчас эти ожидания во многом уже отыграны. Мы ожидаем, что давление на сырье и развивающиеся страны должно несколько ослабнуть».

Вадим Вислогузов

Развитие этой темы слушайте в утреннем эфире радио **КоммерсантъFM93.6** kommersant.fm

официальное мнение

Президент Турции обсуждает в Китае закупки систем ПРО и борьбу с терроризмом

Президент Турции Реджеп Тайип Эрдоган находится в Китае по приглашению председателя КНР Си Цзиньпина. Ключевая тема переговоров — закупка Анкарой китайских комплексов ПРО стоимостью \$4 млрд. Напомним, результаты тендера на закупку первых собственных систем противоракетной обороны, победителем которого была названа госкорпорация СРМЕС, турецкие власти огласили в октябре 2013 года, однако впоследствии переговоры зашли в тупик. Прогнозов об их завершении турецкие власти до сих пор не давали, дав понять: в случае если выйти на выгодные условия сделки так и не удастся, Анкара

готова будет вернуться к рассмотрению предложений с италийско-французским концерном Eurosam, а затем и с крупнейшим американским производителем вооружений консорциумом Raytheon/Lockheed Martin. Позиция российского спецэкспортера вооружений «Рособоронэкспорт», также участвовавшего в тендере, изначально оценивали не слишком высоко: Москва в свое время отказалась выставлять на объявленный Анкарой тендер системы ПВО С-400, предложив вместо них другой комплекс — С-300ВМ.

Другой темой, которая обсуждалась на переговорах товарища Си и господина Эрдогана, стало противодействие терроризму. Заместитель главы МИД КНР Чжан Мин объявил, что Турция считает «Исламское движение Восточного Туркестана», выступающее за отделение Синьцзян-Уйгурского автономного района (СУАР) от КНР, террористической организацией и не позволяет использовать территорию своей страны для того, «чтобы наносить ущерб национальным интересам и безопасности КНР». Вопрос о статусе мусульманского населения СУАР считается проблемой в отношениях между Анкарой и Пекином. В последнее время турецкие власти неоднократно выражали обеспокоенность политикой Пекина в отношении уйгуров. **Ольга Кузнецова**

ДЕЛОВЫЕ НОВОСТИ

+ индикаторы

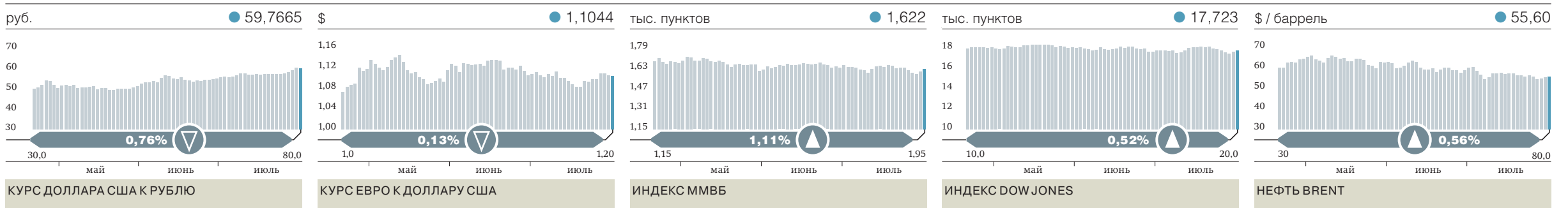
Официальные курсы ЦБ России на 30.07.15

Австралийский доллар	43,6953	Доллар США	59,7665	Канадский доллар	46,1304	Сингапурский доллар	43,7689	Швейцарский франк	62,0628
Английский фунт	93,3134	Евро	65,9882	Китайский юань*	96,2579	Новая турецкая лира	21,5958	Японская иена***	48,3450
Белорусский рубль**	39,3460	Индийская рупия***	93,5020	Норвежская крона*	73,3295	Украинская гривна*	27,1050	*За 10. **За 10000. ***За 100.	
Датская крона*	88,5810	Казахский тенге***	31,8891	СДР	83,5165	Шведская крона*	69,7034	По данным агентства Reuters.	

Индексы ведущих фондовых бирж на 29.07.15 (пунктов)

Nikkei 225	20302,91 (-25,98)	DAX 30	11211,85 (+37,94)
FTSE 100	6631 (+75,72)	DJIA*	17723,2 (+92,93)
		NASDAQ Composite*	5093,62 (+4,41)

* На 20:48. По данным агентства Reuters.



Вчера

НАПФ

сообщила о письме, раскрывающем структуру инвестирования замороженных пенсионных накоплений, которые переданы Пенсионным фондом России в НПФ в конце апреля — мае (около 550 млрд руб.). Письмо Национальной ассоциации пенсионных фондов (НАПФ) направлено в Минфин. По данным НАПФ, 76% средств НПФ вложили в облигации российских эмитентов, включая инфраструктурные, ипотечные и банковские. 10% — в госбумаги. На акции пришлось 7,5% инвестиций, а на депозиты — и вовсе скромные 5,6%. Данные обобщены по сведениям от десяти крупных НПФ и охватывают почти 300 млрд руб. Напомним: средства пенсионных накоплений получили НПФ, успевшие вступить в систему гарантирования до 1 марта. По словам советника президента НАПФ Валерия Виноградова, расчеты отражают состояние инвестиционных портфелей фондов на 24 июля. Ранее одним из самых популярных инструментов для НПФ были депозиты: по итогам 2014 года в них было вложено 34% накоплений. «Отчасти изменения в инвестиционной политике обусловлены выгодными предложениями на долгом рынке, отчасти это реакция на заявления вице-преьера по социальным вопросам Ольги Голодец», — полагает представитель НПФ из топ-10. Госпожа Голодец после размораживания накоплений неоднократно указывала, что средства «не были направлены в российскую экономику». **Мария Яковлева**

ГОСКОМИССИЯ ПО РАДИОЧАСТОТАМ

приняла все необходимые решения, позволяющие операторам связи совместно использовать полосы радиочастот для развития современных стандартов связи в диапазонах 900 МГц, 1800 МГц и 2500 МГц. Операторы смогут получить разрешения на совместное использование частот с 1 октября текущего года, говорится в сообщении Минкомсвязи. Таким образом, операторы смогут объединять имеющийся у них ресурс. По мнению министра связи и массовых коммуникаций Николая Никифорова, решение положительно скажется на качестве и доступности услуг связи в России. **Анна Балашова**

TELE2

связалась с Москвой. «Т2 РТК Холдинг», совместное предприятие «Tele2 Россия» и «Ростелекома», заключил соглашение о взаимодействии в сфере развития услуг связи с правительством Москвы. Цели документа — определение основ взаимодействия оператора и столичных властей в сфере развития телекоммуникационной инфраструктуры города, увеличение инвестиций в экономику Москвы и реализация совместных социальных проектов. До конца года «Т2 РТК Холдинг» планирует выйти на столичный рынок и сейчас ведет активное строительство сетей 3G и 4G. Инвестиции в проект, как и точная дата запуска сети, не раскрываются. **Анна Балашова**

«ТУРЕЦКИЙ ПОТОК»

может быть сдвинут по срокам строительства, если подписание межправительственного соглашения с Турцией по этому газопроводу затянется, заявил вчера глава Минэнерго Александр Новак. Минэнерго еще в июне отправило в Анкару свой проект межправительственного соглашения о строительстве первой из четырех ниток газопровода, но пока документ не согласован. «Газпром» собирался завершить строительство первой нитки в конце 2016 года. По данным «Ъ», подписание межправительственного соглашения в ближайшее время маловероятно. **Юрий Барсуков; «Интерфакс»**

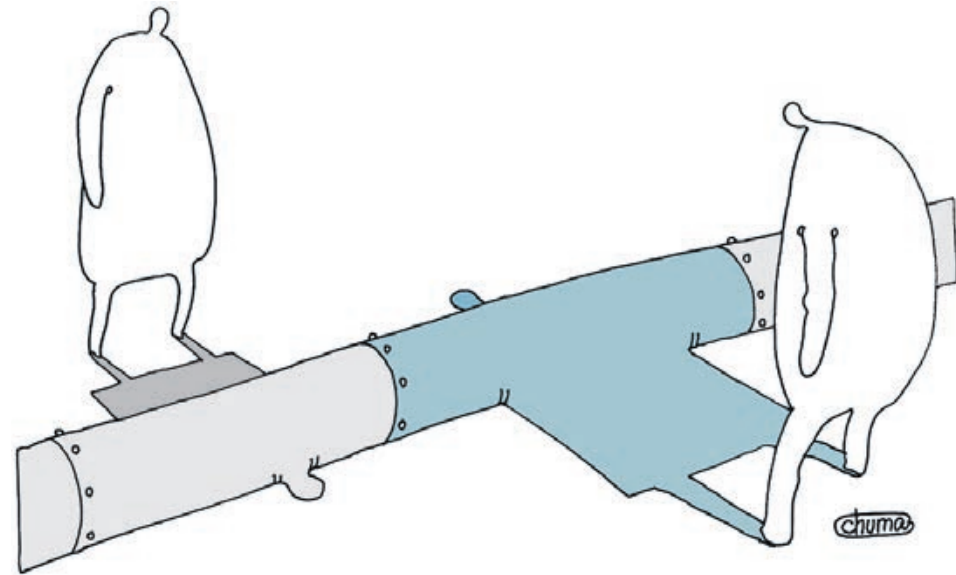
«Газпром» теряет тарифное лобби

ФАС хочет лишить «Газпром» привилегий по транспорту газа

Объединение ФАС и ФСТ может еще больше ослабить позиции «Газпрома» на внутреннем рынке газа. Антимонопольная служба, которая должна поглотить тарифное ведомство, выступает за выравнивание тарифов на транспортировку газа, что играет на руку независимым производителям — «Роснефти» и НОВАТЭКу. Если будет введен единый тариф, это может привести еще к более быстрому сокращению доли «Газпрома» на рынке и усугублению перекосов в отрасли.

ФАС выступает за единый тариф на транспортировку газа по магистральным газопроводам и «дерегулирование других сфер», заявил вчера глава профильного управления службы Дмитрий Махонин. ФАС находится в процессе слияния с упраздненной Федеральной службой по тарифам, главой объединенного регулятора станет нынешний руководитель ФАС Игорь Артемьев. По словам госпожи Махониной, большую роль в ценообразовании на газ должны играть биржевые торги газом, запущенные в октябре 2014 года.

Тариф на транспортировку газа сейчас является одним из предметов спора между «Газпромом» и независимыми производителями, а также федеральными ведомствами. Тариф для не-



зависимых устанавливается ФСТ, а для «Газпрома» — фактически сама монополия (то есть ФСТ по расчетам «Газпрома»), причем он ниже, чем для независимых. Этот факт позволяет конкурентам «Газпрома» утверждать, что они субсидируют развитие газотранспортной системы, в том числе экспортных газопроводов, которыми не могут пользоваться.

Выравнивание тарифа поддерживает и «Роснефть», и НОВАТЭК, который, в отличие от нефтекомпаний, никогда официально не призвал ни разделить «Газпром», ни лишить его экспортной монополии. В этом году независимые настаивали на заморозке тарифа на транспортировку (их поддерживали Минэкономики и ФАС) и едва не добились успеха. «Газ-

пром», которого поддержали Минэнерго и ФСТ, предлагал индексацию на 7,5%. В итоге заседание правления ФСТ по этому вопросу трижды переносилось, а затем тариф подняли лишь на 2%. Минэнерго, «Газпром» и НОВАТЭК ситуацию не комментируют.

ФАС и ФСТ традиционно расходились во взглядах на регулирование тарифов. Слияние служб означает, что баланс сил в правительстве смещается в пользу ведомств, выступающих за изменение модели газового рынка. По данным «Ъ», пока не решен вопрос о том, войдут ли служащие ФСТ в состав профильных управлений ФАС или регулирование тарифов будет обособлено внутри новой службы, решение должно быть принято «в ближайшие не-

дели». При втором варианте не исключено продолжение больших конфликтов уже внутри одной структуры, говорят собеседники «Ъ».

То или иное решение вопроса по транспортному тарифу приведет к серьезным изменениям для всего внутреннего рынка газа. В последние годы доля «Газпрома» неуклонно сокращалась, независимые наращивали добычу, пользуясь тем, что монополия не может продавать газ ниже тарифа. В Западной Сибири и на Урале (где в основном добывается газ) регулируемая цена ниже, чем на западе и юге России, но это не полностью покрывает разницу в стоимости его транспортировки. В западносибирских регионах можно продавать газ с наибольшей доходностью, и

там независимые выдавали «Газпром» в первую очередь, полностью оставив ему малорентабельные запад и юг. Монополия пыталась тормозить этот процесс, способствуя росту транспортного тарифа для независимых. Если же выровнять транспортные тарифы для «Газпрома» и независимых, то монополия обречена на дальнейшее сокращение своей доли на внутреннем рынке, что приведет еще к более серьезным перекосам в отрасли.

ФАС полагает, что при сохранении регулируемых цен «Газпром» сможет конкурировать с независимыми на бирже, но пока объем торгов там очень мал. Алексей Привал из ФНЭБ отмечает, что активный торговле препятствует то, что у потребителей есть право перебора заявленных лимитов газа на 10%, и им нет необходимости идти за ним на биржу. «В свою очередь, поставщикам невыгодно резко снижать цену на бирже, потому что это приведет к недобору по их основным контрактам», — говорит он. По его мнению, создать нормальную конкуренцию на внутреннем рынке можно «либо увеличив регулируемые цены для отдаленных регионов, либо снизив их для регионов добычи». В последнем случае пострададут независимые производители.

Юрий Барсуков

Dr Pepper расширяет клиентуру

Суд частично лишил «дочку» Coca-Cola правовой охраны на бренд газировки

Башкирская компания «Торговый дом „Сарва“» лишилась в суде компании Atlantic Industries, «дочку» американской Coca-Cola, части прав на бренд Dr Pepper в России. За исключением газировки, под товарным знаком Dr Pepper «Сарва» теперь может выпускать любую другую безалкогольную продукцию. Впрочем, решение суда еще не означает, что «Сарва» сможет зарегистрировать собственный бренд.

На прошлой неделе суд по интеллектуальным правам удовлетворил иск уфимского ООО «Торговый дом „Сарва“» к компании Atlantic Industries (входит в холдинг Coca-Cola), частично лишив ее прав в России на товарный знак Dr Pepper. В рамках товаров 32-го класса (безалкогольные напитки) за Atlantic сохранились права на бренд только в части газированных напитков и пива. На остальные товары класса — минеральные воды, негазированные безалкогольные напитки, фруктовые соки, сиропы, концентраты — правовая охрана более не распространяется.

В ходе судебного разбирательства истец сообщил о собственных пла-

нах выпускать безалкогольные напитки Dr Pepper: в связи с этим им еще в сентябре 2014 года была подана в Роспатент заявка на регистрацию соответствующего товарного знака по всему 32-му классу. Ответчик же, по заявлению «Сарва», не использовал в России свой знак более трех лет. Представители Atlantic Industries в суде доказывали обратное, ссылаясь, в частности, на информацию от таможи, компаний-импортеров и опросы покупателей Dr Pepper. Также в суде были оглашены данные агентства Nielsen, по которым объем продаж продукции под маркой Dr Pepper в 2014 году составил 4 млн л, в январе — мае 2015 года — 1 млн л.

В Atlantic действия уфимской компании сочли недобросовестной конкуренцией: в суде ее представители заявили, что «Сарва» «стремится воспользоваться репутацией известных товарных знаков... и тем самым извлечь для себя необоснованные экономические преимущества». Тем не менее в российском представителе Coca-Cola вчера сказала, что удовлетворены решением суда, так как оно сохраняет права за ее

структурой по использованию бренда Dr Pepper в части газированных напитков. В компании пока не решили, будут ли обжаловать вердикт.

Напиток Dr Pepper производился в России Coca-Cola с середины и по конен 1990-х годов. Сейчас напиток завозится на российский рынок не связанными с его владельцем импортерами. В сети Metro Cash & Carry «Ъ» сказали, что закупают его у компании «Экспресс Торг». Из-за изменения курсовой разницы в конце прошлого года поставки были прекращены, — сказала представитель ритейлера Оксана Токарева. В «Азбуке вкуса» приобретают напиток у компании «Мир минеральных вод», которая везет его из Великобритании и США. На полке магазинов сети цена за 0,33 л Dr Pepper составляет 73 руб. Руководитель пресс-службы «Азбуки вкуса» Андрей Голубков отметил, что продажи напитка «очень хорошие», но конкретных цифр не раскрыл.

В торговом доме «Сарва» не смогли прокомментировать свои планы относительно Dr Pepper, ссылаясь на отсутствие гендиректора Айрата Фаткуллина. У компании нет собст-

венного производства: выпуском одноименных слабогазированных напитков и питьевой воды «Нуримановская» она занимается на сторонних мощностях.

Старший партнер юридической фирмы Tilling Peters Екатерина Тиллинг говорит, что главной задачей правообладателя в споре было подтвердить использование товарного знака. «Поскольку подтвердить использование удалось не на все товары 32-го класса, поэтому логично, что суд снял с негазированных и соковых напитков правовую охрану. Но у Atlantic есть право подать кассационную жалобу», — говорит юрист. Руководитель практики по разрешению споров, связанных с объектами интеллектуальной собственности, группы правовых компаний «Интеллект-С» Максим Лабзин считает, что решение суда будет сложно оспорить. При этом, отмечает он, досрочное прекращение прав на товарный знак «Сарва» ничего не даст, так как Гражданский кодекс запрещает регистрировать товарные знаки для однородных товаров.

Булат Баширов, Уфа; Олег Трутнев, Анна Занина

«Альфа» добавила себе фондов

«Интерфин Капитал» уходит с рынка коллективных инвестиций

«Альфа-Капитал» покупает открытые паевые фонды «Интерфин Капитал». В условиях стагнирующего рынка коллективных инвестиций сделка довольно выгодна для покупателя — ее цена в три-четыре раза ниже, чем рыночная цена. Для «Интерфин Капитала», по сути, это вынужденная сделка. Месяц назад Банк России ввел полугодовой запрет на распоряжение им имуществом, а отзыв лицензий у банков группы Анатолия Мотылева и последовавшие за этим проблемы НПФ ставят под вопрос само существование этой управляющей компании.

Как сообщили в «Альфа-Капитале», вчера компания подписала соглашение о передаче под ее управление розничных паевых фондов управляющей компании «Интерфин Капитал». «На прошлой неделе мы сделали предложение менеджменту

«Интерфин Капитала», а уже в среду подписали соглашение о передачи прав и обязанностей по фондам», — отметила гендиректор «Альфа-Капитала» Ирина Кривошеева. В ближайшее время «Интерфин Капитал» подаст заявку в Центральный банк на изменение правил передаваемых фондов. После регистрации новых правил к «Альфа-Капиталу» перейдут восемь открытых ПИФов, стоимость чистых активов (СЧА) которых на 27 июля составляла 612 млн руб. В результате компания попадет в тройку крупнейших по СЧА открытых фондов (8,5 млрд руб.). Гендиректор управляющей компании «Интерфин Капитал» Сергей Боберский вчера не стал комментировать продажу паевых фондов.

Интерес покупателя к таким активам понятен: в условиях стагнирующего рынка коллективных инвестиций активы приобретаются по очень выгодной цене. Цену сделки стороны не раскрывают,

но, по данным источника «Ъ», знакомого с ходом переговоров, речь идет всего лишь о 0,5–1% от стоимости чистых активов. Таким образом, от продажи розничных ПИФов «Интерфин» получит 3–6 млн руб. Обычно за продажу розничных ПИФов можно выручить 3,6–4,2% от СЧА, — отмечает начальник управления продаж и маркетинга «Райффайзен Капитала» Константин Кирпичев. По его словам, стоимость привлечения новых клиентов через агентскую сеть обходится компаниям в 2,5% от СЧА. Согласно предварительной оценке «Альфа-Капитала», общее количество активных клиентов оценивается в 4 тыс. «База клиентов формировалась с 1997 года и, безусловно, интересна для развития розничного направления, поскольку она проверена временем», — отмечает госпожа Кривошеева.

правила игры



удивляют руководителя арбитражной группы Анну Занину

Действующий уже почти год новый Верховный суд РФ (ВС), ставший единой инстанцией для судов общей юрисдикции и арбитражных, продолжает менять практику, наработанную Высшим арбитражным судом (ВАС). Проблемой для участников споров может стать не само по себе изменение позиции высшего суда, а то, что новому судебному толкованию придается обратная сила.

Проблемой может стать не само по себе изменение позиции ВС, а то, что новому судебному толкованию придается обратная сила

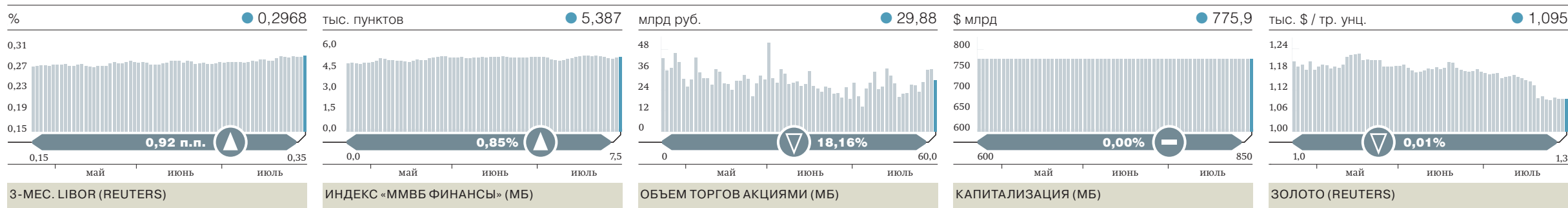
В понедельник ВС рассмотрел дело по кредиту United Cargo Fleet Ltd, за возврат которого поручился владелец заемщика Юрий Лебедев. Компания Prosper River Ltd, предоставившая заем, взыскивает с господина Лебедева \$3,7 млн по договору гарантии. Иск был предъявлен в арбитражный суд Москвы, который удовлетворил требования кредитора. Юрий Лебедев обжаловал решение, настаивая на неподведомственности арбитражному суду спора с физлицом. Но апелляция указала, что в соответствии с постановлением президиума ВАС от 13 ноября 2012 года выбор арбитражного суда здесь обусловлен экономическим характером спора. Юрий Лебедев является бенефициаром United Cargo Fleet и лично подписывал договор займа, который был выдан на строительство сухогрузного судна, что «свидетельствует об исключительно экономическом интересе ответчика при заключении договора гарантии», указала апелляция, оставив решение о взыскании долга в силе. Кассационный суд с этим согласился.

Но экономическая коллегия ВС сочла, что жалоба господина Лебедева заслуживает внимания. Дело в том, что в марте ВС опубликовал обзор практики, в котором говорится, что иски к поручителям-физлицам, не имеющим статуса индивидуального предпринимателя, должны рассматриваться судами общей юрисдикции. Заключение договора поручительства, по мнению ВС, не связано с осуществлением гражданином предпринимательской (экономической) деятельности, даже если он является учредителем или контролирующим лицом компании, взявшей кредит. Эта позиция полностью противоположна практике ВАС, которая состоит в том, что если гражданин является владельцем компании, берущей кредит, и поручается за исполнение его обязательств, экономический характер отношений налицо.

В результате 27 июля ВС прекратил производство по делу с Юрием Лебедевым в связи с неподведомственностью спора арбитражному суду. Теперь Prosper River придется заново заявлять свои требования уже в районный суд. Получается, что подход ВС к выбору нужного суда имеет обратную силу.

Юристы считают, что это нарушает правовую определенность — подавая иск в августе 2013 года, когда действовало обязательное для судов постановление ВАС, Prosper River не могла предугадать изменение судебной практики в будущем. И как быть со сроками давности для подачи новых исков, риск пропуска которых неизбежно возникает у кредиторов, отсудившихся в арбитражных судах?

деловые новости



Рубль укрепился перед снижением ключевой ставки Банка России

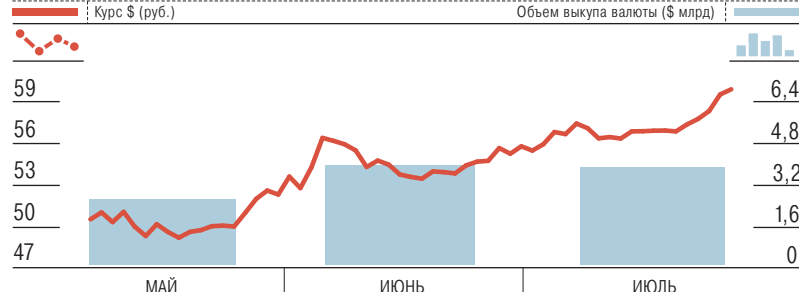
ЦБ приступил к охлаждению разогретого не без его же участия валютного рынка. Первым шагом стало приостановление покупок валюты в резервы. Впрочем, основная цель в рамках политики регулятора — инфляционная: чуть поддержав рубль, Банк России готовит почву для предстоящего снижения ключевой ставки.

Вчера Банк России объявил о том, что с 28 июля приостановил покупку валюты на внутреннем рынке. Таким образом, регулятор взял паузу в активных валютных интервенциях, начавших три месяца назад. Напомним, что с середины мая ЦБ в целях пополнения золотовалютных резервов ежедневно покупал \$200 млн и за это время приобрел чуть более \$10 млрд. «Банк России неоднократно отмечал, что будет минимизировать влияние операций по пополнению международных резервов на ситуацию на валютном рынке, оперативно корректируя объем покупок иностранной валюты», — объяснил свое решение ЦБ.

Такой ход регулятора был предсказуем: ему предшествовал резкий рост волатильности на валютном рынке. Во вторник курс доллара впервые с середины марта приблизился к уровню 61 руб./\$, прибавив за пять дней более 4 руб. При этом одной из причин ослабления рубля, наряду со снижением цен на нефть к четырехмесячному минимуму, участники рынка называли валютные интервенции ЦБ. И хотя ежедневный объем выкупаемой валюты не превышал \$200 млн, эти действия Центробанка все же оказывают давление на российскую валюту. «Продолжение этих покупок валюты ЦБ по

КАК ЦБ РАБОТАЛ НА ВАЛЮТНОМ РЫНКЕ

ИСТОЧНИК: БАНК РОССИИ, МОСКОВСКАЯ БИРЖА.



мере приближения к крупным выплатам по внешнему долгу (ближайший пик в сентябре) могло привести к увеличению дефицита валютной ликвидности, а значит, еще больше повысить стоимость валютных средств на межбанковском рынке», — отмечает аналитик Райффайзенбанка Мария Помельникова. «После резкого роста волатильности основных валютных курсов участники рынка ждали, что регулятор прекратит закупку валюты, но несколько раньше, чем это произошло в реальности», — отмечает трейдер крупного российского банка.

Впрочем, приостановка валютных интервенций со стороны Центробанка имела непродолжительный эффект, и в дальнейшем участники рынка продолжили ориентироваться на ситуацию на рынке нефти. По данным Reuters, в среду в самом начале торгов стоимость российской нефти Urals на спот-рынке опустилась до \$51,65 за баррель, что на 2% ниже закрытия вторника. Однако после полудня цена стабилизировалась возле отметки \$53,14 за баррель, прибавив за день 0,7%. Соответственно вниз пошли и курсы доллара и евро. Первый по ито-

гам торгов составил 59,016 руб./\$, что на 1,12 руб. ниже закрытия вторника. Курс евро снизился на 1,39 руб., до отметки 65,07 руб./€.

Участники рынка не исключают, что отказом от валютных интервенций регулятор готовит почву для снижения ставки на заседании совета директоров, намеченном на пятницу. «Пойдя на этот шаг, ЦБ сознательно ограничил давление на курс, подготавливая возможность снижения ключевой ставки в эту пятницу, поскольку это снижение само по себе способно оказать хотя и небольшой, но негативный эффект на рубль», — отмечает госпожа Помельникова. По словам аналитика управления исследований и аналитики Росбанка Евгения Кошелева, валютный риск имеет для регулятора несомненно важное, но все же не первостепенное значение. «Более важными будут замедление инфляции на основе недельных данных и все еще депрессивное состояние внутренней экономики. В этой связи снижение ставки на 50 базисных пунктов остается нашим базовым сценарием», — отмечает господин Кошелев.

Виталий Гайдаев

Проблемные долги помолодели

Банки и коллекторы сошлись в цене

Коллекторы готовы тратить больше на покупку проблемных долгов банков — за последние полтора месяца цена на них выросла в среднем на 25%. Это в первую очередь результат «омоложения» продаваемой банками просрочки. На этом фоне на рынке цессии намечилось оживление, но эксперты прогнозируют, что оно будет недолгим — пока банки не распродают оставшиеся проблемы, новых кредитов сейчас выдается критически мало.

О росте стоимости проблемных долгов на рынке цессии «Ъ» рассказали участники коллекторского рынка. По их словам, цены на проблемную просрочку в последние несколько месяцев стабилизировались и даже подросли. «Если с начала 2014 года стоимость цессионных портфелей из-за ухудшения качества взыскания падала, то сейчас, начиная со второго квартала 2015 года, мы видим рост цен на портфели проблемной просрочки», — отмечает руководитель Первого коллекторского бюро (входит в топ-3 на рынке цессии) Павел Михмель. В среднем, по оценкам участников рынка, стоимость портфелей на рынке цессии за последние полтора месяца выросла на 25–30%.

Цены на портфели проблемных долгов стали резко падать в 2014 году. В среднем за год они опустились с 3–5% до 1–1,5% от объема приобретаемых долгов. На это повлияли, с одной стороны, ухудшение качества взыскания при одновременном его удорожании для коллекторов. По оценкам топ-менеджера в крупной банке, если раньше с портфеля просроченной задолженности сроком от года и более удавалось собирать как минимум 4% от суммы задолженности, то сейчас

этот показатель сократился вдвое. При этом, по данным ЦБ, банки всего продали в 2014 году 635,6 млрд руб. (в среднем 160 млрд руб. за квартал), в первом квартале текущего года — 132 млрд руб.

Причина роста цен не в неожиданной щедрости коллекторов или улучшении ситуации с платежеспособностью граждан, а в том, что банкиры начали расставаться с более «молодыми» долгами. По словам Павла Михмеля, если еще в начале года банки в основном выставляли на продажу портфели

коллекторы указывают и другие причины роста стоимости портфелей. По словам директора по продажам компании ЭОС (входит в топ-3 на рынке цессии) Сергея Тимофеева, «в кризис многие банки стали продавать долги небольшими партиями. «Это позволяет претендовать на покупку не только крупным игрокам, у которых достаточно средств, чтобы купить весь портфель, но и региональным коллекторам, — говорит он. — В результате число претендентов, а вместе с ним и цены на портфели долгов растут».

25 процентов составил рост цен при продаже проблемных розничных кредитов банками коллекторам в последние полтора месяца

сроком от трех лет и старше, то сейчас средний срок продаваемых долгов на рынке составляет уже около двух лет». По словам экспертов, причина такого «омоложения» в том, что от совсем старых долгов банки уже практически избавились, продав или списав их как безнадежные. «Раньше банки предпочитали на более ранних сроках работать с просроченной задолженностью самостоятельно. Сейчас же им выгодно продавать даже просрочку сроком от одного года», — указывает зампред правления ОТП-банка Сергей Капустин. По его словам, таким образом банкиры могут очистить баланс от проблемных долгов и получить большую прибыль от продажи портфеля, так как за покупку более молодой просрочки коллекторы традиционно готовы платить цену выше.

Впрочем, коллекторы понимают, что позитивная ситуация на рынке цессии продлится недолго. «Скорее всего, за лето банки распродают портфели более молодой просрочки, и к осени на рынке останутся в основном только совсем старые портфели, — указывает глава агентства «Центр ЮСБ» Александр Федоров. — На выживание новых портфелей потребуются минимум полгода, но их объем будет невелик, поскольку банки еще в прошлом году значительно снизили кредитную активность». Так, по данным ЦБ, в прошлом году объем розничных кредитов вырос на 13,8% против 28,7% в 2013 году, а за первое полугодие этого года рынок розничного кредитования и вовсе сократился на 5,3%.

Валерия Францева

Судебные связи

Компании Олега Малиса спорят друг с другом

Связной банк, принадлежащий Олегу Малису, судится с его же компанией «Связной Логистика», которая не заплатила ему за услуги 150,8 млн руб. Учитывая наличие общего акционера, это выглядело бы странно, если бы не положение Связного банка. По информации «Ъ», уже в сентябре его достаточность капитала (Н1.0) опустится ниже 2%, что приведет к отзыву лицензии или санации и в любом случае лишит господина Малиса банка.

По данным электронной картотеки арбитражных дел, иск Связного банка к компании «Связной Логистика» (как и Связной банк, принадлежит Олегу Малису и является частью его ритейлового бизнеса) был подан в понедельник. Сумма требований банка к компании — 150,8 млн руб. Текст искового заявления пока не опубликован.

Как пояснил «Ъ» предправления Связного банка Евгений Давыдович, «это иск по взысканию задолженно-

сти компании «Связной Логистика» перед банком. Речь идет о дебиторской задолженности за оказанные банком услуги, уточнил он. По словам собеседника «Ъ», знакомого с ситуацией, банк требует оплату за различные сервисы, оказанные компании, в частности, в связи с программой лояльности «Связной клуб». «Поскольку компания нам не платит, мы предпринимаем все усилия, чтобы взыскать деньги и направить их на выплаты вкладчикам», — пояснил господин Давыдович.

По мнению экспертов, несмотря на то, что и банк, и «Связной Логистика» принадлежат одному акционеру — Олегу Малису, подача иска о взыскании задолженности с «родственной» компании неудивительна. По состоянию на 1 июня, Связной банк уже нарушил ряд нормативов ЦБ. При этом, по информации «Ъ», уже в сентябре норматив достаточности капитала (Н1.0) Связного банка может опуститься ниже 2%, что неизбежно приведет либо к отзыву лицензии, либо к санации бан-

ка. Собеседник «Ъ», знакомый с позицией господина Малиса говорит: «Его изначально интересовал ритейловый бизнес, а не банк. В текущей ситуации платить по долгам компании банку для него просто нет смысла».

Олег Малис не стал комментировать ситуацию по телефону, сославшись на занятость. В ритейлере «Связной» сообщили, что между ними и банком «есть несколько спорных моментов по взаимным выплатам». «Спор состоит в том, в каком размере и какие сроки стороны должны делать выплаты друг другу, сообщила представитель «Связного» Мария Заикина. — Мы предпочитаем решать подобные вопросы при помощи переговоров, но коллеги из банка повели себя эмоционально и решили обратиться в суд». Решение вопроса в правовом поле будет более конструктивным, тем более предыдущий подобный иск в этом году Связной банк уже проиграл, добавляет она.

Валерия Францева, Ксения Дементьева

«Альфа» добавила себе фондов

с7

При этом есть мотивы и у «Интерфин Капитала» для продажи фондов. Участники рынка эту компанию связывают с финансовой группой акционера банка «Российский кредит» Анатолия Мотылева, в которую входит ряд крупных пенсионных фондов. В начале июля Банк России ввел полугодовой запрет этой управляющей компании на распоряжение их имуществом (см. «Ъ» от 3 июля). Следовательно, что она не могла осуществлять за счет этих средств выплату вознаграждения и исполнение обязательств по сделкам. При этом запрет регулятора не касался работы компании с паевыми фондами. Осложнило

ситуацию и то, что Банк России отозвал лицензию у четырех банков Анатолия Мотылева. Это негативно отразилось на пенсионных фондах группы. В результате, по информации «Ъ», как минимум у четырех НПФ («Солнце. Жизнь. Пенсия», «Сберфонд Солнечный берег», «Защита будущего» и «Уралоборонзаводский») зависли деньги в банках с отзывными лицензиями (см. «Ъ» от 27 июля). Крупные участники пенсионного рынка уже присматриваются к этим активам, хотя выражают желание участвовать лишь в санации этих фондов (когда будет создан соответствующий механизм).

Таким образом, на повестке дня уход компании «Интерфин Капитал» с

рынка коллективных инвестиций. При этом продаже фондов участники рынка не считают выводом средств. «Все сделки, совершенные компанией за год до объявления ее банкротом, могут быть оспорены в суде и признаны недействительными, если суд решит, что они связаны с выводом капитала. Но вряд ли им будет признана выплата дивидендов, тем более если компания прибыльная», — замечает гендиректор крупной управляющей компании. В «Альфа-Капитал» отмечают поддержку сделки со стороны Банка России. Впрочем, в ЦБ вчера заявили, что не комментируют действующую компанию.

Виталий Гайдаев, Любовь Царева

Группа Бинбанка покатила в лизинг

Польские акционеры продают ей Carcade

Польская финансовая корпорация Getin Holding S.A. намерена выйти из своего последнего российского актива — одной из крупнейших лизинговых компаний Carcade. Основным претендентом на актив источники «Ъ» называют группу Бинбанка, ранее уже вышедшую на рынок лизинга через покупку компании «Европлан». Объединение двух активов позволит группе быстро выйти в лидеры рынка, поэтому заплатить за компанию они готовы довольно большую по нынешним меркам цену — не менее одного капитала.

О том, что польская Getin Holding S.A. ищет покупателя на свою лизинговую компанию Carcade, «Ъ» рассказали источники на банковском рынке. «Поиск инвестора ведется с июня этого года», — отмечает один из них. По словам другого собеседника «Ъ», основным претендентом на Carcade является группа Бинбанка. «Решение о покупке принято», — отметил он. Эту информацию подтвердили источники, знакомые с планами группы Бинбанка. «Сделка может быть закрыта до конца года», — уточнил один из них. По словам другого, речь идет о покупке всех 100% компании по цене не ниже одного капитала. По данным последней отчетности Carcade по МСФО за 2014 год, ее капитал составил 3 млрд руб. В группе Бинбанка от комментариев отказались. В Carcade заявили, что «не комментируют вопросы, связанные с возможным привлечением инвестора». В Getin Holding S.A. также отказались от комментариев через пресс-службу Carcade.

Возможная продажа Carcade вполне укладывается в политику польской компании, планомерно выходящей

из своих российских активов. Так, в мае этого года Getin Holding S.A. (в ее состав входят банки, страховые, лизинговые и другие финансовые компании) объявила о продаже своей доли в И.Д.Е.А. Банке (96% акционером Форус-банка. Решение о продаже в компании тогда объясняли тем, что из-за текущей макроэкономической и политической ситуации рентабельность банка в средне- и долгосрочной перспективе не удовлетворяет акционера. Сделка закрыта в конце июня 2015 года. Помимо Carcade российский активов у Getin Holding S.A. на текущий момент нет. По словам собеседников «Ъ» на рынке лизинга, в свете продления антироссийских санкций продажа Carcade вполне логична: это может быть обусловлено как политическими факторами, так и ухудшением возможности фондирования компании за рубежом.

● Carcade на конец 2014 года входила в десятку крупнейших лизинговых компаний по объему нового бизнеса (18,67 млрд руб.) в рейтинге «Эксперт РА», чистая прибыль в 2014 году составила 432 млн руб. Компания специализируется на лизинге легковых автомобилей, легкового коммерческого транспорта, грузовых автомобилей и специализированной техники.

Для группы Бинбанка сделка по приобретению Carcade, если состоится, станет уже вторым приобретенным лизинговым активом за год. Как сообщал «Ъ», в июле группа также приобрела у фондов Baring Vostok и Capital International 100% долю из лидеров лизингового рынка — компании «Европлан» (см. «Ъ» от 9 июля). Впоследствии группа объявила о сделке официально, заявив, что покупка укладывается в стратегию диверсификации бизнеса и позволяет группе «усилить свою компетенцию и присутствие на рынке автолизинга, увеличить клиентскую базу».

Судя по всему, приобретает Carcade, группа руководствуется теми же целями, отмечают эксперты. «Carcade — один из лидеров розничного бизнеса с хорошими технологиями», — отмечает гендиректор лизинговой компании «Трансфин-М» Дмитрий Зотов. При этом, по его словам, если группа Бинбанка объединит бизнесы «Европлана» и Carcade, то сможет обойти двух крупнейших игроков на рынке лизинга «ВТБ Лизинг» и «ВЭБ Лизинг» по объему нового бизнеса. Впрочем, какова дальнейшая судьба обеих компаний, пока неизвестно. В группе это не комментируют.

Ольга Шестопал

КОНЬЮНКТУРА БИНБАНК РАЗБАВИТ МДМ БАНК КАДРАМИ

В ближайшее время правление МДМ банка, контроль над которым в конце июня перешел к акционерам Бинбанка, пополнится новыми кадрами. Вчера МДМ банк раскрыл существенный факт о предстоящем заседании своего совета директоров 31 июля, где будут обсуждаться кадровые вопросы. Речь идет о вхождении в правление МДМ банка двух представителей Бинбанка — Петра Морсина, курирующего розничный бизнес, и Кирилла Петрова, который отвечает за инвестиционный банкинг. Оба банкира покинут правление Бинбанка, а в МДМ банке займут посты первых зампредов, курирующих розничный и операционный бизнес и инвестиционно-финансовый соответственно. Уход представителей старой команды МДМ банка пока не планируется, отмечают источники «Ъ». Ольга Шестопал

контекст

БАНКИ

Сбербанк готовится к размещению структурных облигаций

Сбербанк рассматривает возможность размещения структурных облигаций, номинированных в разных валютах, на Московской бирже. Сбербанк ранее зарегистрировал эмиссионные документы по структурным облига-

циям, номинируемым в рублях. В Сбербанке не исключили, что размещения могут состояться в 2015 году. «Осуществление сделок по привлечению через данный инструмент будет диктоваться спросом со стороны инвесторов — клиентов банка», — сказали в его пресс-службе. К какому именно активу будет привязка валютных структурных облигаций, пока не определено. «Интерфакс»

РЕЙТИНГИ

Национальное рейтинговое агентство собирает инвесторов

Вчера начали поступать первые заявки от потенциальных инвесторов Национального рей-

тингового агентства на участие в его капитале (см. «Ъ» от 27 июля). Об этом «Ъ» сообщила первый вице-президент Газпромбанка Екатерина Трофимова. В понедельник была начата рассылка заявок среди потенциальных инвесторов на участие. Их сбор продолжится до 28 августа. Как сообщалось ранее, капитал агентства составит 3 млрд руб. Он будет формироваться 21–40 инвесторами, доля любого из них не будет превышать 5% уставного капитала компании. Якорными инвесторами в проекте создания агентства могут выступить как крупные банки и корпорации, так и страховые и пенсионные компании, инвесткомпания с диверсифицированным портфелем активов и хорошей деловой репутацией. О желании участвовать в капитале агентства уже сообщили ВТБ, Промсвязьбанк, «Росгосстрах», глава группы БИН Михаил Шишханов. **Любовь Царева**

26.08.2015 тематическое приложение к газете «Коммерсантъ»

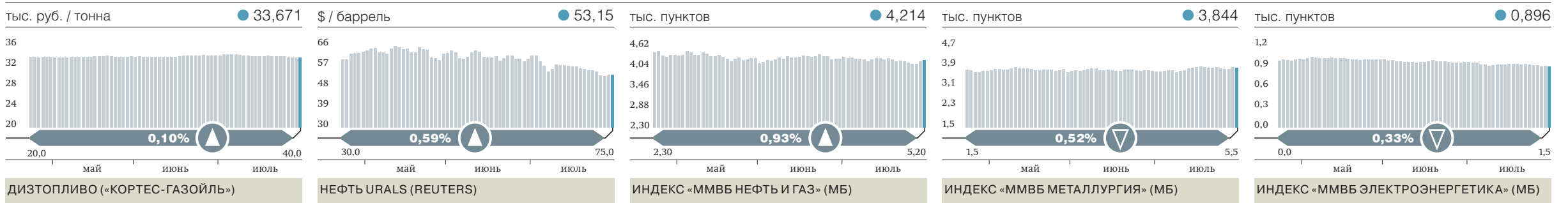
Нефть и газ

Приглашаем к участию рекламодателей
Телефоны для справок:
(499) 943 9108 / 10 / 12
Наталья Пронина
kommersant.ru

реклама 16+

Коммерсантъ

ДЕЛОВЫЕ НОВОСТИ



Российский прокат пострадал от китайского демпинга

Отечественных металлургов вытесняют из США

США начали очередное антидемпинговое расследование — на этот раз по импорту холоднокатаного проката. Местные металлурги обвиняют в демпинге производителей из восьми стран, включая Россию. Но российский прокат РФ занимает менее 3% в американском импорте — основные объемы приходятся на Китай, который и вызывает беспокойство конкурентов.

Металлурги США подали в Минторг и Комиссию по международной торговле заявление о необходимости введения антидемпинговых и компенсационных пошлин в отношении холоднокатаного проката из России, Китая, Бразилии, Индии, Японии, Южной Кореи, Нидерландов и Британии. Обращение подписали AK Steel, ArcelorMittal USA, Nucor Corporation, Steel Dynamics и US Steel. В заявлении AK Steel говорится о наплыве импорта субсидируемого другими странами проката, который продается по демпинговым ценам. У экспортеров из РФ, по оценке компании, демпинговая маржа может достигать 69–320%, у производителей КНР — 266%. С 2012 по 2014 год импорт холоднокатаного проката в США из этих восьми стран вырос в 2,2 раза, до 1,75 млн т, и рост поставок продолжается — за пять месяцев 2015 года они выросли на 44%, до 790,4 тыс. т, отмечают в AK Steel.



Активы попали в хорошие руки и, надеюсь, будут развиваться

— Алексей Мордашов, владелец «Северстали», о продаже американских заводов компаниям Steel Dynamics и AK Steel, которые теперь требуют закрыть рынок США от проката из России, в интервью «Ъ» в июле

Из материалов дела, принятого к рассмотрению 28 июля, следует, что в 2014 году США импортировали 2,78 млн т проката на \$2,18 млрд, 873,3 тыс. т на \$1,23 млрд пришлось на Китай, на втором месте Корея с 258 тыс. т. Импорт из РФ — всего 89,4 тыс. т (\$54,6 млн), или 5% от общего «демпингового» объема. Соотношение за первые пять месяцев текущего года такое же: 314 тыс. т из КНР (\$403,5 млн), из Кореи — 123 тыс. т, из России — 34,7 тыс. т на \$13,74 млн (4,4% от «демпинговых» поставок). В списке экспортеров из РФ 11 компаний, включая «Северсталь», НЛМК, ММК, «Мечел», из Китая — 224 экспортера.

Российские металлурги по-разному реагируют на инициативу конку-

рентов, что объясняется степенью их присутствия на рынке США. В «Северстали», которая в 2014 году продала два сталепрокатных завода в Америке Steel Dynamics и AK Steel, заявили, что включение РФ в список стран, в отношении которых инициируется расследование, противоречит нормам закона: доля холоднокатаного проката из РФ в импорте США менее 3%. Компания поставляет сталь в США «по рыночным ценам и в соответствии с правилами международной торговли» и «никогда не получала и не получает никаких специфических ограничений рынка США для импорта положительно отзывались на американских предприятиях группы» (в 2014 году произвели 539 тыс. т холоднокатаного проката). В ММК и «Мечел» отказались от комментариев.

Олег Петропавловский из БКС отмечает, что с начала года цены на холоднокатаный прокат в США упали до \$650 с \$820 за тонну — при себестоимости местного производства \$540–600 на тонну (в РФ из-за девальвации рубля — \$350–390), по данным источника «Ъ». Российские металлурги мало поставляют в США (в 2014 году объем их экспорта — 2,1 млн т холоднока-

таного проката) и не пострадают, если рынок закроется, говорит эксперт.

Но антидемпинговые расследования становятся все больше. В октябре 2014 года США закрыли импорт горячекатаного проката из РФ, в январе 2015 года расследование по импорту этого продукта из семи стран, включая РФ, начала Турция, в мае Евросоюз ввел пошлины на трансформаторную сталь из России и начал расследование по холоднокатаному прокату из Китая и РФ. Николай Сосновский из UBS объясняет активизацию одним глобальным фактором: Китай, на который приходится половина мирового производства стали (822 млн т в 2014 году), замедляет внутреннее потребление и «заваливает мир избыточными объемами» (местное потребление в 2014 году, по данным Steelhome, — 738,6 млн т). Остальные страны, включая Россию, добавляются в антидемпинговые списки больше как «исторически крупные игроки» и на опасениях, что падение спроса в них приведет к росту объемов экспорта. Но проблема, по мнению господина Сосновского, не в том, что металлурги РФ могут потерять рынки, где их поставки невелики, а в том, что им придется биться за другие рынки с теми китайскими объемами, которые будут вытеснены антидемпинговыми мерами. С 2010 года Россия экспортирует около трети произведенной стали (в 2014 году — 25 млн т из 65 млн т).

Анатолий Джумайло

Total больше не боится малайзийского Boeing

Французы возобновили скупку бумаг НОВАТЭКа

Крупнейший партнер НОВАТЭКа французская Total, прекратившая в июле 2014 года скупку его акций после крушения Boeing в Донбассе, возобновила выкуп бумаг российской компании, приобретя 0,4%. Еще в апреле французы были уверены в целесообразности увеличения своего пакета до плановых 19,4%. Эксперты замечают, что Total было бы сложно выйти из партнерства с НОВАТЭКом, кроме того, у французов появились свободные средства на покупку акций.

Французская Total сообщила в отчете о том, что на конец первого полугодия компании принадлежало уже 18,64% акций НОВАТЭКа — на 0,4% больше, чем на конец 2014 года. Таким образом, Total возобновила скупку акций российской нефтегазовой компании, остановленную год назад. Стоимость выкупленного с тех пор пакета в среду на Московской бирже составляла \$117,5 млн, весь пакет НОВАТЭКа, принадлежащий Total, стоит \$5,5 млрд. Вчера котировки россий-

скупив в нем 20%. В 2014 году французская компания скупила на рынке 1,28% акций НОВАТЭКа за \$434 млн, доведя свой пакет до 18,24%.

Но летом 2014 года в ситуацию вмешалась политика: 17 июля 2014 года над ДНР был сбит Boeing 777 Malaysia Airlines, и Total прекратила наращивать долю в российской компании. Финансовый директор Total Патрик Шевардье сообщил тогда, что Total останавливает выкуп акций НОВАТЭКа, «оценив всю неопределенность, созданную этим инцидентом». Еще в середине апреля текущего года глава французского концерна Патрик Пуянне отмечал, что Total не уверена в целесообразности увеличения доли в капитале НОВАТЭКа. Он отметил, что «речь идет всего лишь о 1% — это примерно \$250 млн, в то время как размер инвестиций Total в партнерство в 10, 20 раз больше». Сейчас ясности с тем, кто сбил малайзийский Boeing, по-прежнему нет, как нет и окончательных результатов расследования инцидента. В Total причины изменения позиции комментировать не стали.

223 миллиона долларов
Нужно потратить Total, чтобы довести свою долю в НОВАТЭКе до запланированных 19,4%

«Энел Россия» не справилась с дорогим тенге

Энергокомпания показала убыток 4,3 млрд руб.

Подконтрольная итальянской Enel «Энел Россия» впервые получила заметный убыток за полугодие и признала, что не достигнет плановых показателей по прибыли 4,3 млрд руб. за 2015 год. На прибыли компании негативно сказались рост цен на казахский уголь из-за укрепления тенге и низкие цены на энергорынке. В итоге «Энел Россия», акции которой пользуются популярностью у биржевых инвесторов, видимо, будет трудно сохранить высокий уровень дивидендов.

«Энел Россия» (подконтрольна итальянской Enel, владеет в РФ четырем ГЭС мощностью 9,6 ГВт) впервые получила существенный чистый убыток по МСФО за полугодие, следует из результатов компании за январь—июнь. Убыток компании составил 980,9 млн руб. против прибыли 3,4 млрд руб. годом ранее. При этом снижение выручки составило 4,2% (до 34,55 млрд руб.), ЕВПДА сократилась на 35,9%, до 5,77 млрд руб.

Основные факторы снижения показателей — девальвация рубля по отношению к казахскому тенге во второй половине 2014 года, что в начале нынешнего года привело к росту



в рублях на 25% закупочных цен на казахский уголь для Рефтинской ГРЭС компании. Курс тенге не снижается, и такого же эффекта можно ожидать и к концу года, говорит представитель «Энел Россия». Второй фактор — низкие цены на мощность по итогам конкурентного отбора (КОМ) на 2015 год и на рынке на сутки вперед (РСВ, основная часть оптового энергорынка). Кроме того, чистые финансовые расходы «Энел Россия» выросли на 1,58 млрд руб. вследствие снижения стоимости деривативов из-за волатильности курса рубля.

Последний раз «Энел Россия» получила незначительный убыток по

МСФО во втором полугодии 2010 года (34 млн руб.), но тогда за счет хорошего первого полугодия годовая прибыль составила 3,7 млрд руб. В последние годы чистая прибыль за год держалась на уровне 5–5,5 млрд руб. (см. таблицу). В этом году бизнес-план предусматривал прибыль по итогам года 4,3 млрд руб., но, по прогнозу Enel, компания вряд ли достигнет этого показателя.

При этом «Энел Россия» традиционно считается привлекательным активом для инвесторов: при стабильной чистой прибыли компания с 2014 года платит заметные дивиденды (40% от чистой прибыли, за 2013

год — 1,98 млрд руб., за 2014 год — 2,86 млрд руб.). При достижении прогнозных показателей в 2015 году дивиденды могли бы составить 1,72 млрд руб., а в 2015–2019 годах в целом компания планировала выплатить акционерам 16,7 млрд руб. На этом фоне в прошлом месяце структуры фонда Prosperity Capital Александра Браниса консолидировали около 10% «Энел Россия», выкупив 5,18% акций у ЕБРР (еще 26,4% акций с 2012 года держит консорциум «Русэнерго фонд», Xenon Capital Partners, РФПИ и Macquarie Renaissance). Вчера в Prosperity от комментариев отказались. Источники «Ъ», знакомый с позицией фонда, предполагают, что никаких действий в отношении своего пакета Prosperity пока предпринимать не будет.

Дмитрий Булгаков из Deutsche Bank полагает, что во втором полугодии «Энел Россия» выйдет из убытка за счет РСВ, где цены могут вырасти, если упадет выработка ГЭС и АЭС и не будет аномалий спроса. Но основные факторы, такие как цена КОМ и курс тенге, сохранят свое негативное воздействие как минимум до конца года, а возможно, и далее, полагает аналитик.

Наталья Скорлыгина

ской компании выросли на 0,21%, до 578 руб. за акцию, на Лондонской фондовой бирже GDR подорожали на 2,05%, до \$100,4 за штуку.

Total пыталась стать совладельцем НОВАТЭКа еще в 2004 году, заключив соглашение о покупке 25% акций примерно за \$800 млн, но тогда сделку не согласовала ФАС, потом НОВАТЭК провел IPO, и Total от выкупа отказалась. В 2011 году французы все же купили 12% акций НОВАТЭКа у основных акционеров компании Леонида Михельсона и Геннадия Тимченко и собирались нарастить размер своего пакета до 19,4%, постепенно приобретая акции на рынке. Тогда же Total договорилась войти в капитал крупнейшего проекта НОВАТЭКа «Ямал СПГ»,

Валерий Нестеров из Sberbank Investment Research считает возвращение Total к выкупу акций НОВАТЭКа «несколько символическим». По его словам, «Ямал СПГ» находится на такой стадии развития, что выйти оттуда без существенных потерь уже невозможно, и у французской компании есть вера в НОВАТЭК, который хорошо развивается на фоне других российских производителей. К тому же, говорит господин Нестеров, Total снижает затраты и распродает активы в Северном море, оптимизируя инвестиционный портфель, так что у компании появились деньги и возможность купить акции партнера.

Ольга Мордошенко

КОНЬЮНКТУРА НЕФТЯНИКИ ПОДГОНЯТ ТОПЛИВО ИЗ БЕЛОРУССИИ

Глава управления ТЭК ФАС Дмитрий Махонин сообщил, что российские нефтяники увеличат поставки бензина из Белоруссии вне межправительственного соглашения, чтобы обеспечить баланс на топливном рынке. Предполагалось, что в 2015 году Белоруссия получит 23 млн т российской нефти, поставив при этом в РФ 1,8 млн т нефтепродуктов. Но Минск резко сократил поставки, рассчитывая поставить по итогам года лишь половину положенного. Москва же, вместо того чтобы настоять на исполнении соглашения, переложила задачу на плечи нефтяников. По словам Дмитрия Махонина, ЛУКОЙЛ в августе завезет в Россию из Белоруссии 45 тыс. т бензина АИ-92, увеличит поставки «Газпром нефть». В самой компании не протестуют. «Объем ежемесячных поставок зависит от баланса спроса и предложения в России. В среднем закупки составляют 5 тыс. т в месяц, но в июле в связи с увеличившимся спросом завезено около 25 тыс. т», — пояснили в «Газпром нефти». В «Роснефти» также говорят, что уже увеличили завоз топлива из Белоруссии, опережая по объему поставок не только российских конкурентов, но и «Белнефтехим» (участник межправительственного соглашения со стороны Белоруссии). Так, в июле «Роснефть» направила в Россию 68 тыс. т белорусского бензина.

недвижимость, деловые предложения

Размещение рекламы по телефонам: (8 499) 943 91 08 / 10

РЕКЛАМА

www.bc-neogeo.ru
ПРОДАЖА / АРЕНДА
Тел. +7 (495) 54-54-320
м. «Калужская»
ГОТОВЫЕ ОФИСЫ
от 50 м²
от 115 тыс. руб./м²
СОСЕДИ УЖЕ РАБОТАЮТ
РИТЕЙЛ
СКИДКА 20%

ПРОДАЕТСЯ ТОРГОВОЕ ПОМЕЩЕНИЕ
От собственника!
Сделан ремонт, есть разгрузочная площадка, все коммуникации.
Общая площадь 479,6 м²
СТОИМОСТЬ 32 000 000 руб.
Т. 8-906-793-81-93

ПОКУПКА АРЕНДНОГО БИЗНЕСА У МЕТРО
ГАРАНТИЯ ЕЖЕМЕСЯЧНОГО СТАБИЛЬНОГО ДОХОДА!
R4S +7-495-960-00-00 R4S.ru

УНИКАЛЬНЫЕ УЧАСТКИ ДЛЯ ВАШЕГО БИЗНЕСА
МЖС / ПРОМ / СЕЛЬХОЗ
от 0,5 до 200 га
495 775 7475
www.psnsale.ru

ПРОДАЖА ОФИСНОГО БЛОКА 2 700 м²
Нижегородская, 32
495 775 7475
www.psnsale.ru

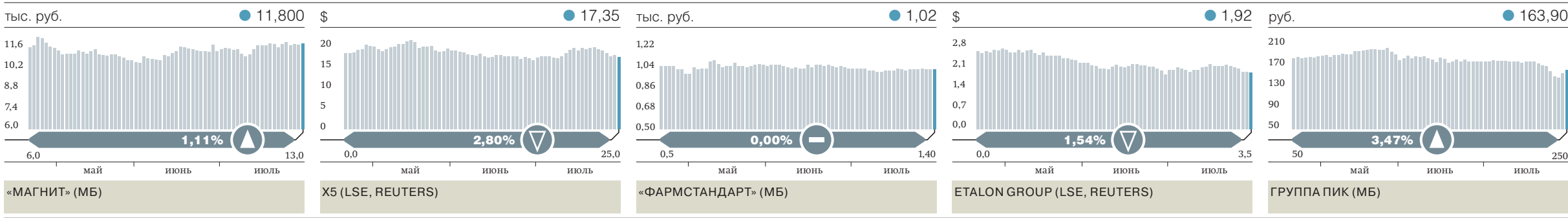
МОИ ХОРОШИЕ ДЕНЬГИ
г. Москва, м. Парк культуры, ул. Льва Толстого, д. 5/1, стр. 1
офис: Б-609
Заслуженный артист России, автор-исполнитель Виктор Третьяков
3 БИЛЕТА НА КОНЦЕРТ В ПОДАРОК!
www.goodmoney.ru

Принимаем сбережения до 28% ГОДОВЫХ*
каждому инвестору — подарок!
ХОРОШИЕ ДЕНЬГИ — В НАДЕЖНОМ ИСТОЧНИКЕ
8 (495) 212-17-27

ПРЕДЛАГАЕМ УСЛУГИ СТРОИТЕЛЬНОЙ КОМПАНИИ
Опыт строительства в ТЭКе и др. промышленных отраслях.
Свой парк спецтехники 1 тыс. ед.
Тел. +7 (911) 777 8777, e-mail: 9117778777@mail.ru

Продам долю в размере 100% в уставном капитале ООО «Строительное монтажное управление №1 «Уралметаллургомонтаж» (ОГРН1106658009094, ИНН658362850), создано 23.06.2010 г., основное направление деятельности — строительство. По всем вопросам обращаться по телефону +7 (912) 647 5484

деловые новости



Китайские продавцы занимают очередь за российскими товарами

Один из крупнейших интернет-магазинов в Китае — JD.com, чьи совладельцами являются Алишер Усманов и фонды DST Global Юрия Мильнера, объявил о намерении до конца года начать поставки российских товаров китайским потребителям. В июне о планах продавать российский еду объявил конкурент JD.com интернет-холдинг Alibaba Group. В 2014 году объем российского импорта в Китай вырос на 4,9%, до \$41,6 млрд.

JD.com до конца этого года рассчитывает начать продажу российских продуктов питания, украшений, меха и других товаров в КНР. Об этом заявил вчера президент международной бизнес-группы JD.com Виктор Сюй. «Мы ведем переговоры с рядом заинтересованных российских компаний и производителей», — сообщил он. Менеджеры JD.com также встречались с чиновниками правительства РФ и обсуждали тему торговли между Китаем и Россией, добавил господин Сюй. Продажа российских товаров будет проходить по двум схемам. Согласно первой из них, JD.com будет сам закупать продукцию у российских производителей и продавать ее китайским пользователям. Во втором случае производители или ритейлеры будут использовать JD.com как витрину по модели marketplace (торговой площадки).

Подобный опыт у китайских ритейлеров уже имеется. Как сообщал «Ъ» 17 июня, Alibaba Group договорилась с российской сетью магазинов АБК о продаже еды, косметики, товаров повседневного спроса в Китае. АБК будет продавать JD.com на международной онлайн-площадке Tmall Global, входящей в Alibaba Group. По словам директора по раз-

витию бизнеса AliExpress в России и СНГ Марка Завадского, в Китае есть большой интерес к качественным иностранным продуктам. «У российских производителей есть потенциал занять нишу между (дорогими. — «Ъ») европейскими товарами и дешевыми китайскими», — считает он. По его словам, на Tmall Global в начале августа начнется десятидневная рекламная кампания товаров из России.

Уже второй выход китайских интернет-гигантов на наших производи-

95,28 миллиарда долларов

составил товарооборот между Россией и Китаем в 2014 году (данные Главного таможенного управления КНР)

телей звучит лестно для России, это редкость для нашего ритейла, считает консультант Jos De Vries The Retail Company Ирина Болотова. По ее мнению, китайским потребителям были бы интересны наши морепродукты: «80% того, что у нас вылавливается, идет в Китай и Японию. Сейчас Китай — один из главных двигателей мировой экономики, страна богатая, и возможно, им захочется чего-то нового и интересного. Россия для них — это что-то из разряда экзотики».

По данным Главного таможенного управления КНР, объем импорта российских товаров увеличился на 4,9%, до \$41,6 млрд. Китайский экспорт в Россию вырос на 8,2% и составил \$53,68 млрд. И на этом фоне JD.com стимулирует продажи китайских товаров в Россию. Вчера JD.com и «Почта России» подписали договор о сотрудничестве. Согласно документу, китайская компания будет ак-

кумулировать на своих складах заказы российских покупателей и через почтового оператора Китая China Post, который будет отправлять их «Почте России». Сотрудники ФГУПА, в свою очередь, будут обрабатывать посылки в местах международного почтового обмена. JD.com и «Почта России» сейчас интегрируют свои IT-системы. Это позволит российским покупателям отслеживать статус и местонахождение товара с помощью виджета «Почты России», размещенного на сайте JD.com.

В январе—июне 2015 года «Почта России» обработала 49 млн международных посылок и мелких пакетов — это в 1,5 раза больше, чем за первое полугодие 2014 года, и почти втрое больше, чем за аналогичный период 2013 года, сообщили в пресс-службе предприятия. Около 80% международного трафика, обрабатываемого «Почтой России», приходится на Китай, сообщил «Ъ» замгендиректора ФГУПА посылочному бизнесу и экспресс-доставке Сергей Малышев. Объем рынка российской трансграничной электронной торговли в прошлом году составил около \$7 млрд, причем в 2015 году он может вырасти сразу вдвое, оценивали представители JD.com в июне, объявляя о выходе на российский рынок. Из этих \$7 млрд 63% (то есть \$4,4 млрд) пришли в Россию из Китая.

Роман Рожков

НДС не поддался экранизации

Сейчас от НДС освобождена продажа билетов на любые кинофильмы вне зависимости от страны их производства. Инициатива, которую поручил проработать премьер-министр, предполагает, что льготы сохранятся только для билетов на «национальные фильмы». По закону «О господдержке кинематографии РФ» соответствующее удостоверение может получить только фильм, продюсер, большинство авторов и не менее 70% съемочной группы которого российские граждане.

Идею активно поддержал министр культуры Владимир Мединский. Еще 26 июня он заявил, что поручение можно реализовать в течение месяца, чтобы перестать «дотировать Голливуд» и направить вырученные средства на поддержку отечественного кино. По данным Movie Research, в 2014 году российский ки-

нотеатры собрали около 46 млрд руб., из которых 38 млрд руб. (82%) пришлось на зарубежные фильмы. Если бы билеты на иностранное кино были лишены льгот, то сумма НДС с них составила бы 6,84 млрд руб. Для поручения: общий объем господдержки отечественной кинематографии в том же году, по данным отчета Минкультуры, достиг 6,5 млрд руб. Вчера в Минкультуры не стали комментировать отзыв Минэкономики.

Но, как сообщил ранее «Ъ», резко против идеи выступили российские кинотеатральные сети и часть кинопродюсеров, указывавших, что введение НДС на иностранные фильмы приведет к удорожанию всех билетов, в том числе на российское кино, а это, в свою очередь, приведет к уменьшению аудитории кинотеатров. Объединение крупнейших киносетей «Киноальянс» в начале июля обратилось с письмом к президенту Владимиру Путину, напомнив ему,

что в России и так ежегодно продается всего 1,2 билета в кино на жителя — гораздо ниже, чем в других развитых странах.

Обязательства России перед ВТО не вперые мешают введению НДС на иностранное кино. В последний раз такая идея активно обсуждалась весной 2013 года при поддержке Владислава Суркова, занимавшего в то время должность вице-преьера. Соответствующий законопроект в Госдуму тогда вносил вице-спикер Сергей Железняк, но вскоре после ухода господина Суркова из правительства он был отозван. Как пояснил тогда «Ъ» господин Железняк, отказаться от идеи пришлось, когда выяснилось, что в ВТО уже был соответствующий прецедент: установить различные налоговые ставки для местных и иностранных фильмов ранее не удалось Турции.

Павел Белавин, Анна Афанасьева

Инвестор в третьем измерении

Гендиректор Mail.ru Group вложил в 3D-сканер для iPad

Американский стартап Occipital привлек \$13 млн от инвесторов, в числе которых компания Grishin Robotics гендиректора Mail.Ru Group Дмитрия Гришина. Occipital создала 3D-сканер для iPad, с помощью которого можно строить объемные модели пространства и распечатывать их на 3D-принтере. Продуктом уже заинтересовались The Walt Disney Company и российские интернет-магазины.

Occipital получила \$13 млн от Grishin Robotics, фондов Shea Ventures, Foundry Group, Intel Capital, говорится в пресс-релизе. Наиболее известным продуктом Occipital ранее было приложение RedLaser для сканирования штрих-кодов с iPhone, в 2010 году приобретенное eBay. Сейчас компания производит портативный 3D-сканер для iPad под названием Structure Sensor. Он позволяет создавать объемные модели пространства и строить физические симуляции поверх картинки реального мира, а затем распечатывать полученные модели на 3D-принтере.

В 2008 году Occipital получила полевые инвестиции в размере \$15 тыс. от стартап-акселератора Techstars, а в 2011 году привлекла \$7 млн в ходе инвестраунда, возглавленного Foundry Group. Во время краудфандинговой кампании на Kickstarter в 2013 году Occipital собрала еще \$1,3 млн от 3,5 тыс. спонсоров. Партнерами Occipital уже являются компания 3D Systems, разработчик и производитель 3D-принтеров, и студия по созданию визуальных эффектов к кинофильмам ПМ, являющаяся частью кинокомпании Lucasfilm (принадлежит The Walt Disney Company). Structure Sensor также ис-



Умные технари, у которых есть интересные идеи и умные мысли по технологиям, не до конца понимают, как делать красивый финальный продукт, которым людям будет удобно пользоваться — Дмитрий Гришин, гендиректор Mail.ru Group, в интервью Slon.ru, 26 декабря 2013 года

пользуется в медицине, архитектуре и дизайне, индустрии 3D-печати и в сфере создания визуальных эффектов и компьютерной графики. Так, Structure Sensor применяют для сканирования тела, чтобы визуализировать результаты пластической хирургии.

В России Structure Sensor продается в интернет-магазине madrobots.ru за 20 тыс. руб. Его гендиректор Николай Белоусов рассказал «Ъ», что магазин заинтересовался Structure Sensor в ходе краудфандинговой кампании на Kickstarter. «Мы привезли пробную партию 3D-сканеров из десяти штук, ее раскупили за месяц. Теперь работаем по предзаказу», — сказал он. По его словам, в России небольшая спрос на продукцию, связанную с 3D-печатью. «Structure Sensor позволяет обычному пользователю создать 3D-модель любых предметов и даже людей. Лица и биометрия выходят реалистичные», — отметил он.

Гендиректор Mail.Ru Group Дмитрий Гришин создал венчурный фонд

Grishin Robotics в 2012 году. Объем фонда составил \$25 млн, эти средства он намерен направлять на финансирование стартапов в области робототехники по всему миру. Помимо Occipital фонд инвестировал еще в девять компаний: Double Robotics, littleBits, Petnet, Bolt, Spire, RobotsLAB, Voombotix, Swivl и Orbotix. «Технологии и продукты, разрабатываемые компанией Occipital, приближают нас к моменту, когда многочисленные устройства вокруг нас научатся лучше понимать окружающее пространство и взаимодействовать с ним. Это в корне меняет жизнь каждого из нас», — отмечает Дмитрий Гришин.

По оценкам Canalys, объем мирового рынка 3D-печати и сопутствующих компонентов и сервисов по итогам 2014 года вырос на 34%, до \$3,3 млрд. Объем поставок 3D-принтеров составил 133 тыс. штук, что на 68% превышает показатели 2013 года. К 2018 году, по прогнозу аналитиков, рынок должен вырасти до \$16,2 млрд. Такие темпы роста рынка 3D-печати уже привлекли российских инвесторов. Так, в июле 2014 года компания «Аквариус», входящая в Национальную компьютерную корпорацию, приобрела за \$7 млн 20% акций канадского создателя 3D-принтеров Zecotek Display Systems Pte. «Посещая международные выставки, я вижу, что с каждым годом 3D-устройство становится все больше. Думаю, в конечном итоге данное оборудование будет использоваться все же не в домашних условиях, а в промышленных масштабах. Например, 3D-принтеры заменяют собой станки на заводах», — сказал президент компании «Аквариус» Александр Калинин.

Мария Коломытченко

«Ростех» увлекся майнингом

Он пытается реанимировать вольфрамовый проект в Кабардино-Балкарии

«Ростех», разрабатывающий Томторское месторождение редкоземельных металлов, займется и добычей вольфрама в Кабардино-Балкарии. Регион давно и безуспешно ищет инвестора для возобновления добычи на Тырныаузском месторождении, и «Ростех» может получить его без конкурса. В проект предстоит вложить около 14 млрд руб. и восстановить разрушенный ГОК. Месторождение содержит около 40% российских запасов вольфрама, который нужен «Ростеху» для станкостроения и оборонных производств.

Глава Минпромторга Денис Мантуров вчера на заседании правительственной комиссии по развитию Северо-Кавказского федерального округа (СКФО) предложил передать «Ростеху» законсервированное Тырныаузское вольфрамово-молибденовое месторождение в Кабардино-Балкарии. Министр предложил не проводить аукцион или конкурс на разработку месторождения, а напрямую внести в его капитал «Ростеха». «Такой прецедент, к сожалению, еще не создан, просим сделать это как pilot», — отметил он, добавив, что инициатива прорабатывалась с госкорпорацией. В «Ростехе» «Ъ» пояснили, что проект «попадет под управление» субхолдинга госкорпорации «РТ-Глобальные ресурсы», который занимается с группой ИСТ Александра Несиса редкоземельным Томтор-

ским месторождением в Якутии. В рамках программы развития СКФО конкурс на месторождение «должен состояться во втором квартале 2016 года», уточнили в «Ростехе», но механизм передачи лицензии сейчас разрабатывается.

● Тырныаузское месторождение разрабатывалось с 1930-х годов, запасы руды — 360 млн т, но самые богатые руды уже выработаны. Содержит около 40% российских запасов вольфрама и более 10% разведанных запасов молибдена. Производственный комплекс включал ГОК мощностью 6,6 млн т руды. В 2002 году горные работы прекращены, месторождение законсервировано, ГОК разрушен. По данным «Ъ», месторождение находится в нераспределенном фонде.

Власти региона несколько лет пытались найти инвесторов для возобновления добычи, в 2012 году на эту роль прочли канадскую Alpmoty Industries, проект оценивался в 9–10 млрд руб. В мае сообщалось, что республика запланировала на третий квартал конкурс на переоценку запасов месторождения и провела совещание с участием «Ростеха» и Роснедр. В июле стало известно, что из бюджета Кабардино-Балкарии будет выделено 60 млн руб. на переоценку. Тогда же глава республики Юрий Коков говорил, что стоимость проекта по восстановлению ГОКа и запуску добычи оценивается в 14,2 млрд руб.

Сейчас в России производством вольфрама и изделий из него занимаются Кировоградский завод твердых сплавов (Свердловская область), «Победит» (Северная Осетия), «Полема» (Тула) и Унечский завод тугоплавких металлов (Брянская область). Денис Мантуров заявил, что восстановить добычу вольфрама в Кабардино-Балкарии необходимо, поскольку скоро будут исчерпаны ресурсы месторождений на Дальнем Востоке и в Забайкалье, а металл нужен для производства твердосплавного металлорежущего инструмента, используемого и в гражданских секторах, и в ОПК. В «Ростехе» говорят, что потребителями вольфрама станут станкостроительный холдинг госкорпорации «Станкопром», металлургические предприятия, ОПК, у продукции есть экспортный потенциал. По оценкам «Станкопрома», рынок твердосплавного инструмента в РФ — 15 млрд руб.

Глава отдела редкоземельных металлов «Мосметкома» Сергей Поликарпов рассказывает, что за последние три месяца цены на вольфрам на зарубежных рынках в среднем снизились на 7–10%. Сейчас он стоит \$22,7 за килограмм. Вольфрамосодержащий материал идет в основном в Европу, поясняет эксперт, в России рынок сбыта ограничен двумя-тремя перерабатывающими предприятиями, объем заказов нестабилен.

Егор Попов, Елизавета Кузнецова

direct mail

Издательский дом «Коммерсантъ» распространяет вместе со своими изданиями буклеты и листовки

Распространение осуществляется с розничным и подписным тиражами газеты «Коммерсантъ» в Москве и регионах России, а также подписчикам журналов

«Коммерсантъ Власть», «Коммерсантъ Деньги», «Огонёк»

Дирекция по рекламе: 8 (499) 943 9108, 8 (499) 943 9722

kommersant.ru

реклама

ф

первые лица

«Я считаю все рынки, на которых мы работаем, перспективными»

Президент ERAM Systems Аркадий Добкин о бизнесе компании в эпоху кризиса

Капитализация одного из крупнейших на постсоветском пространстве разработчиков программного обеспечения ERAM Systems за три года с момента IPO на Нью-Йоркской бирже выросла в пять раз, но доля России и других стран СНГ в общей выручке компании из-за курсов доллара и евро продолжает снижаться. В интервью „Ъ“ сооснователь и президент ERAM АРКАДИЙ ДОБКИН рассказал, как на бизнесе компании сказывается конфликт на Украине, где у ERAM около 3 тыс. сотрудников, возможен ли переезд разработчиков из России в другие страны и почему ERAM сдержанно относится к масштабному проекту по импортозамещению ПО.

— С момента IPO ERAM на Нью-Йоркской бирже прошло более трех лет. Ранее вы говорили, что именно такой срок необходим, чтобы оценить итоги выхода на биржу.

— Спустя три года можно сказать, что это был положительный опыт. Компания продолжала серьезно расти все эти годы, несмотря на то что они оказались нелегкими. Особенно тяжелым был 2014 год, достаточно взглянуть на то, что происходило в мире. Однако ERAM последние 13 кварталов подряд перевыполняла свои прогнозы и доказала рынку, что компания можно доверять. Капитализация ERAM за это время выросла в пять раз, а значит и доверие инвесторов увеличилось. Выручка компании за это время повысилась почти в два раза, кроме того, произошла серьезная трансформация ERAM с точки зрения уровня задач, которые мы решаем, сложности и масштаба проектов.

— Да, капитализация за это время выросла более чем в пять раз. Но вы не считаете, что компания была недооценена при IPO?

— Когда мы собирались проводить IPO, по нашему мнению, справедливая оценка находилась между \$16 и \$18 за акцию. В результате торги начались с \$12 и продолжились на \$13–14 за акцию. Безусловно, это было ниже наших ожиданий. С другой стороны, нужно брать в расчет несколько объективных факторов. Один из них: в начале 2012 года рынок в принципе еще не отошел от рецессии 2008–2010 годов. Если вы посмотрите на количество компаний, которые проводили IPO в феврале 2012 года и, допустим, в феврале 2015 года, то разница будет в несколько раз. Второй фактор заключается в том, что мы были первой компанией из нашего сегмента, выходящей на IPO, у которой существенная база сотрудников находится в Восточной Европе.

Наша штаб-квартира располагалась в США с первого дня работы компании, но, безусловно, русскоязычный «акцент» всегда присутствовал. Основная масса наших сотрудников всегда находилась в Белоруссии, на Украине и в России. С точки зрения IPO это было очень необычно, а рынок всегда плохо реагирует на что-то новое. Мы фактически оказались первооткрывателями, тем более на не очень стабильном рынке, и получили все соответствующие проблемы. Тем не менее, даже если бы при выходе на биржу ERAM оценили в \$16–17, наша капитализация сейчас все равно увеличилась бы в четыре-пять раз. Да, можно сказать, что при IPO мы были не до конца оценены, но затем мы доказали рынку, что на нас можно положиться и мы можем демонстрировать стабильные результаты каждый квартал. Все, что происходит сегодня, доказывает, что мы уверенно входим в элиту компаний — разработчиков ПО.

— Несмотря на высокие финансовые показатели, сразу после IPO фонды семейства Russia Partners, которое ранее было крупнейшим акционером ERAM, начали активно распродают свой пакет. Чем это объясняется?



Ситуация с валютой на сегодняшний день не делает российский рынок привлекательным, и многие крупные компании здесь находятся не в лучшей форме

— Russia Partners являются нашими инвесторами с 2006 года, то есть уже девять лет. Любой фонд имеет определенные обязательства по получению прибыли уже перед своими инвесторами. Russia Partners инвестировали в ERAM еще на ранней стадии, получили серьезную прибыль — и в какой-то момент они должны были эту прибыль распределить. Это нормальная практика, фонды прямых инвестиций редко держат акции какой-то компании так долго. Кроме того, снижение доли Russia Partners примерно с 50% до 10% послужило для нас серьезной поддержкой, так как желающих купить акции было очень много. Сейчас среди владельцев акций ERAM весь цвет международных фондов: JPMorgan, Waddell & Reed, Fidelity Investments и др. У меня также сложилось впечатление, что Russia Partners удовлетворили требования своих инвесторов и потому решили не распродавать оставшийся пакет из 10% акций.

— Инвесторы отреагировали на негативную политическую и экономическую ситуацию в Восточной Европе, где находится множество ваших R&D-центров?

— У них было серьезное беспокойство, и наши котировки, как и котировки Luxoft (российский разработчик софта, входит в группу IBS — „Ъ“), сильно упали в момент, когда начались проблемы между Россией и Украиной. Но, так как мы продолжали показывать высокие результаты, как и прогнозировали, уверенность инвесторов постепенно вернулась.

— Доля России и других стран СНГ в общей выручке ERAM снижается не первый год. Чем это обусловлено и какова ваша стратегия развития в регионе?

— Ситуация с валютой на сегодняшний день не делает российский рынок привлекательным, и многие крупные компании здесь находятся не в лучшей форме, что влияет на развитие IT-бизнеса в регионе. Но мы по-прежнему ищем те проекты, в которые могли бы привнести свои знания и компетенции, и не собираемся прекращать работу в регионе. Кроме того, в России у нас работает около 2 тыс. сотрудников в центрах разработки.

— Насколько бизнес ERAM зависит от валютных колебаний? В начале года курс евро падал, теперь

опять растет. Доля выручки от Европы у вас больше, чем от СНГ, значит и эффект от курсовой разницы должен быть значительнее.

— Мы сильно рассчитываем на органическое хеджирование рисков. У нас есть клиенты, которые платят нам в долларах, евро, фунтах, рублях. При этом наши расходы тоже широко распределены между странами, мы расплачиваемся в долларах, евро, венгерских форинтах, рублях.

— В одном из последних отчетов ERAM говорилось о возможном перемещении разработчиков из стран Восточной Европы в случае обострения ситуации — в частности, на Украине. Ранее часть ключевых сотрудников уже перевезла Luxoft. Не планируете осуществить данный план?

— Не думаю, что перевезти тысячи людей в принципе возможно, звучит это немного сюрреалистично. Мы, безусловно, управляем рисками и имеем соответствующие программы на случай экстраординарных ситуаций и различных форс-мажоров. Кроме того, у нас есть постоянная программа мобильности, по которой сотрудники при желании могут переехать на работу в подразделение ERAM в другой стране. Но массовые целенаправленные перемещения сотрудников из одной локации в другую мы не проводили.

— Обострение ситуации на Украине вынуждало ERAM реализовывать какие-либо пункты из программы на случай форс-мажора?

— Мы проводили «учения» — вроде тех, которые используются при проверке норм пожарной безопасности. Мы выделили некоторое количество людей, человек десять, и перевезли их в подразделение в другой стране, чтобы проверить, как это вообще будет работать. Также мы распределили некоторые проекты, которые были сконцентрированы в одном месте, между несколькими центрами разработки.

— У вас в Белоруссии располагаются около трети штата ERAM — приблизительно 4 тыс. сотрудников. Это сложилось исторически или же вы таким образом хотите внести вклад в экономику страны, в которой выросли?

— ERAM начала работу в США и Белоруссии практически одновременно, и уже позже мы открыли центры разработки в Венгрии, России, на Украине и в других странах. Здесь нахо-

дится большая доля специалистов, и с Белоруссией связана наша долгая история. При этом мы также серьезно развиваемся на Украине, где у нас около 3 тыс. сотрудников. И даже продолжали набирать сотрудников, хотя планы, безусловно, корректировали. По итогам года на Украине у нас был 10-процентный прирост количества сотрудников.

— В России на данный момент широко обсуждается необходимость импортозамещения софта в госсекторе, более того, власти активно подталкивают к этому коллег по БРИКС и ЕАЭС. Как вы относитесь к данной идее и можно ли ее реализовать в течение пяти лет, которые наметили себе в планах органы власти?

— Нет, никогда не останавливали. И даже продолжали набирать сотрудников, хотя планы, безусловно, корректировали. По итогам года на Украине у нас был 10-процентный прирост количества сотрудников.

— Позволю себе ответить на этот вопрос так же, как и ранее про IPO. Посмотрим через три года и тогда вернемся к теме. Когда я не могу до конца понять, как и что происходит, я предпочитаю просто подождать и посмотреть на развитие событий.

— А принять участие в процессе импортозамещения не планируете? На это определенно будут отведены значительные финансовые потоки.

— Мы не планируем делать ставку на получение серьезной части этого рынка и бюджетов, такого желания нет. Но, если мы увидим интересные задачи и возможности, мы, безусловно, предложим свои услуги. Точно так же мы действуем и на коммерческих рынках. Напрямую в госсекторе в его традиционном понимании мы не работаем, но у нас есть проекты для ВТБ, Сбербанка, «Почты России» и других организаций с государственным участием. ERAM в России — это российская компания. Мы не продаем про-

граммные продукты, а разрабатываем для клиентов ПО на заказ и отдаем им все права на него. И, как я уже говорил, у нас почти 2 тыс. сотрудников в центрах разработки в России.

— Какие изменения сейчас происходят на рынке офшорного программирования? Вам по-прежнему приходится конкурировать за счет цены с индийскими и азиатскими разработчиками?

— Думаю, что представление об офшорном рынке немного устарело, это понятие было модным 10–15 лет назад. Тогда глобальные компании, работающие по всему миру, пытались получить преимущество за счет того, что у них были локальные центры разработки в развивающихся странах. В современном мире распределенная между странами модель разработки ПО — обыденная ситуация. Например, у IBM и Accenture сотни тысяч сотрудников находятся в Индии, Китае и Восточной Европе, но никто не называет их офшорными компаниями. Значительного преимущества в расходах за счет центров разработки в Киеве, Минске или Бангалоре уже не существует. Сейчас мы конкурируем не за счет цены, а за счет наличия необходимых компетенций для реализации проекта, понимания индустрии и возможности реализовывать сложные задачи. ERAM в свое время начинала с большого количества сложной работы для высокопрофессиональных технологических компаний: нашими первыми клиентами были SAP и Oracle, которым мы, по сути, помогли разрабатывать их продукты. В дальнейшем за счет внутреннего развития и поглощения других компаний мы аккуратно добавляли необходимые компетенции в других отраслях.

— В 2014 году вы начали работу в Азиатско-Тихоокеанском регионе Juntech, работающей в Гонконге, Китае и Сингапуре. Ранее вы утверждали, что для развития в ближайшие годы вам хватает существующих рынков и Азия не стратегическое направление. Что заставило вас передумать?

— Тогда я говорил, что если мы и пойдем в Азию, то только когда наши клиенты нас туда поведут, захотят, чтобы мы помогли им с работой в этих регионах. Именно это и произошло. Для одного из крупных инвестиционных банков мы делаем глобальную систему управления частным капиталом (Wealth Management System). Ее внедрение начнут с Китая и других азиатских стран, так как в них достаточно высокое количество миллионеров.

— Множество IT-компаний сейчас планирует расширять бизнес в Азии, а частные инвесторы активно вкладываются в компании в этом регионе. Он действительно такой перспективный?

— Я считаю все рынки, на которых мы работаем, перспективными. У нас разнообразная клиентская база из крупных глобальных компаний в разных отраслях: финансовой, медиа, ритейла, индустрии развлечений, туристической, здравоохранения. Сейчас многие клиенты подталкивают нас к тому, чтобы начать работать в Австралии и Малайзии, это быстро развивающиеся рынки. Практически все большие компании, которые являются нашими клиентами, потенциально могут быть заинтересованы в сервисах в этих регионах.

— ERAM за последний год приобрела несколько компаний, занимающихся IT в медицине. Почему решили усилить данное направление?

— Мы стратегически нацеливались на сферу здравоохранения достаточно давно. Это та индустрия, которая потенциально может сильно измениться под влиянием технологий и новых бизнес-моделей. Например, сейчас все, что происходит в области здравоохранения в США — коммуникации между врачами, госпиталями, пациентами, страховыми компаниями, — все это работает благодаря софту. Это огромный рынок. Крупные частные фармацевтические и страховые компании заинтересованы в том, чтобы эдакий e-commerce для врачей и пациентов стал эффективным и популярным. Например, для страховых компаний нужно ПО, которое позволит найти страховые программы, выбрать лучшую, сконфигурировать ее под конкретные условия, оценить возможные риски появления заболеваний и решить, нужно ли давать пациенту скидку на основе предоставленной им информации.

— Помимо медицины какие индустрии будут меняться под воздействием IT?

— Новые технологии — облака, большие данные, мобильность — позволяют воплощать в жизнь новые бизнес-модели. Поэтому, например, традиционным финансовым институтам сейчас приходится конкурировать не только между собой, но и с Facebook, Google и другими компаниями новой технологической эры. Компании из сферы медиа/развлечений вынуждены конкурировать с ними же. Традиционные ритейлеры также борются за место на рынке с Amazon, Google, eBay. Суть в том, что они должны серьезно и быстро модернизировать себя, хотя навыками для этого не обладают. В этом им как раз помогают компании вроде ERAM. Среди наших клиентов, например, Google и Expedia, мы знаем, как работают компании из новой экономики, и перекладываем этот опыт на других заказчиков — например, Adidas и Coca-Cola.

— Помимо ERAM есть ли у вас личные проекты?

— У меня full-time позиция в ERAM: в компании работает только инженер 12 тыс. человек, она ведет деятельность более чем в 20 странах, потому я серьезно занимаюсь только одним делом. Никаких побочных проектов не реализую и никаких сторонних инвестиций, где были бы необходимы не только мои деньги, но и участие, не совершаю.

— А там, где нужны только деньги? — Для этого использую традиционные инвестиционные механизмы.

— Второй основатель ERAM, Леонид Лознер, больше не входит в число акционеров компании?

— Я думаю, это вопрос достаточности личной. Публичной информации о том, акционер он или нет, не представлено. От активной работы в ERAM Леонид отошел лет восемь назад. Он очень способный, талантливый человек, у него разные интересы, поэтому он находит чем заниматься.

— По каким причинам он перестал заниматься управлением ERAM? Вы разошлись во взглядах?

— Я встречаюсь с Леонидом практически каждый раз, когда приезжаю в Минск, и в, скажем так, общественной жизни ERAM он участвует. Но в какой-то момент Леонид посчитал, что уже достаточно долго занимался ERAM и пришла пора уделить время другим интересам.

Интервью взяла Мария Коломыченко

ЛИЧНОЕ ДЕЛО ДОБКИН АРКАДИЙ МИХАЙЛОВИЧ

Родился 3 июня 1960 года в Минске. Окончил Белорусский политехнический институт по специальности «инженер электротехники» (1983). После окончания учебы работал в Институте порошковой металлургии в Минске. В 1987 году создал кооператив, который занимался разработкой программного обеспечения (ПО). В 1991 году эмигрировал в США. В 1992–1993 годах работал программистом в компании Prudential. В 1993 году основал компанию по разработке ПО ERAM Systems, где сейчас является президентом и председателем совета директоров.

С 1993 по 1996 год также трудился консультантом и ведущим техническим специалистом в Colgate Palmolive. В 1995–1996 годах разрабатывал ПО для компании SAP Labs. С 1999 по 2001 год был старшим вице-президентом по развитию компании Fierpond (разработчик систем автоматизации продаж). В 2010–2011 годах возглавлял совет белорусской научно-технологической ассоциации «Инфопарк». Также входил в совет директоров ассоциации «Руссофт», объединяющей компании — разработчики программного обеспечения России, Украины и Белоруссии.

COMPANY PROFILE ERA M SYSTEMS

Компания основана в 1993 году в США белорусскими предпринимателями Аркадием Добкиным и Леонидом Лознером. Основная специализация — разработка программного обеспечения (ПО). В 1998 году компания открыла первый офис в России, в 2001 году стала официальным партнером Microsoft. В 2004 году ERAM приобрела венгерского разработчика программного обеспечения Fathom Technology, в 2006-м — российский VDI, став крупнейшим разработчиком ПО в Европе. В 2012 году для расширения присутствия в Северной Америке приобретены ThoughtCorp и Empathy Lab. В 2012 году компания вышла на IPO на Нью-Йорк-

ской бирже. Крупнейшими акционерами являются фонды Russia Partners (9,83%), JPMorgan (6,51%), Аркадий Добкин (5,48%), фонды Waddell & Reed (4,7%), Fidelity Investments (3,5%). Штаб-квартира находится в Ньютауне (штат Коннектикут). Офисы расположены в 19 странах Северной Америки, Европы, Азии, Австралии. Общая численность сотрудников — свыше 12,5 тыс. Среди клиентов — Google, The Coca-Cola Company, Volkswagen, фонд «Сколково», «Газпром», всего реализовано свыше 2 тыс. проектов. Капитализация на 29 июля — \$3,54 млрд. Выручка за 2014 год — \$730 млн, чистая прибыль — \$69,6 млн.

Издательский дом «Коммерсантъ» представляет новую книжную коллекцию «Великие тайны истории. XX век»

Коллекция продается в киосках печати в Москве и Московской области. Дополнительная информация о коллекции по телефону 8 800 200 2556 (звонок бесплатный)

с 3 августа «Возмутители глубин. Секретные операции советских подводных лодок в годы холодной войны» в киосках печати всего за 139 рублей





В первом матче третьего квалификационного раунда Лиги Европы «Краснодар» принимает словацкий «Слован»

СКАНДАЛ

С российским баскетболом больше не играют

FIBA дисквалифицировала РФБ за полный разлад



В российском баскетболе разразился самый крупный скандал за всю его историю. Международная федерация баскетбола (FIBA) дисквалифицировала Российскую федерацию баскетбола (РФБ). Это означает, что российские команды не смогут принимать участие в международных турнирах, что при наиболее неблагоприятном развитии ситуации лишит их возможности выступить на Играх в Рио-де-Жанейро. Решение FIBA стало реакцией на полный разлад деятельности РФБ, наблюдающийся в федерации в течение последних двух лет и вызванный неспособностью различных баскетбольных группировок прийти к согласию. В ответ министр спорта РФ Виталий Мутко заявил, что сам разберется с FIBA, потому что «так с Россией поступать нельзя!».

Вчера РФБ на своем сайте опубликовала письмо, поступившее из FIBA, в котором российская сторона уведомляется о решении ее дисквалифицировать. В письме отмечается, что ситуация в российском баскетболе, «очевидно, еще больше накалилась и сейчас достигла неприемлемой точки». Также авторы письма, а именно президент FIBA Орасио Мураторе и генсек этой организации Патрик Бауман, указывают на то, что, «несмотря на присутствие президента FIBA в России (господин Мураторе приезжал в Москву на прошлой неделе. — Л.) и проведение им множества встреч, реальных изменений ситуации не произошло». «Складывается впечатление, что ни одна из сторон не выказывает должных намерений привести РФБ к единству и стабильности», — заключает FIBA. «В связи с вышесказанным исполнительный комитет FIBA принял решение дисквалифицировать Российскую федерацию баскетбола», — говорится в письме.

Решение FIBA означает, что вплоть до снятия дисквалификации российские сборные не смогут принимать участие в международных турнирах. Правда, тут FIBA сделала исключение для сборной, которая примет участие в стартующем через несколько дней чемпионате Европы среди девушек до 18 лет. Она, равно как и российские судьи, уже работающие на международных турнирах, под действие дисквалификации подпадают только после их завершения. А вот участие мужской команды в Евро-2015, который стартует 5 сентября, под угрозой. В худшем случае вся эта история может стоить и выступления на Олимпиаде-2016, поскольку отбор участников от Европы проводится как раз по итогам Евро-2015.

Столь резкая реакция FIBA (а до сих пор в истории российского спорта не было случаев, чтобы международные федерации подвергли российские дисквалификации) вызвана чередой скандалов, сотрясающих РФБ на протяжении последних двух лет. Начались они по большому счету в момент избрания (2 августа 2013 года) на пост президента РФБ Юлии Анисимовой, соперницей которой на выборах была известная российская баскетболистка Светлана Абрисимова. Сторонники госпожи Абрисимовой (от их лица выступала, в частности, Федерация баскетбола Пермского края) посчитали, что выборы были проведены с нарушениями, и решили отстаивать свою позицию в гражданских судах, что международные спортивные федерации воспринимают весьма негативно, расценивая это как посягательство на независимость их членов.

В итоге иски пермской федерации были удовлетворены. Уже в конце декабря 2013 года Пресненский суд Москвы признал выборы президента РФБ недействительными, а 18 июня текущего года после череды апел-

Череда скандалов, сотрясающих РФБ, началась в момент избрания на пост президента федерации Юлии Анисимовой 2 августа 2013 года и продолжается до сих пор

ФОТО ВАЛЕРИЯ ШАРИФУЛИНА, ТАСС

ляций и новых исков уже Хамовнический суд столицы постановил, что РФБ обязана провести выборы президента не позднее чем через 60 дней с момента оглашения решения. Тем же решением суд признал, что исполком организации также нелегитимен, а значит, по-прежнему продолжают полномочия исполкома, избранного еще в 2010 году. Последний и назначил выборы главы РФБ и нового состава исполкома на 25 августа. Свои кандидатуры уже выдвинули знаменитый российский баскетболист Андрей Кириленко и генеральный менеджер мужской сборной России Дмитрий Домани.

Не исключено, что доведения ситуации до нынешнего состояния можно было и избежать, если бы российские спортивные власти раньше и более четко сформулировали свое отношение к происходящему в РФБ. Однако министр спорта РФ Виталий Мутко, поначалу не раз дававший понять, что не в восторге от происходящего в федерации, заявил, что перед Играми-2016 руководство РФБ менять не стоит, а госпожа Анисимова может руководить федерацией и в статусе исполняющей обязанности. Но после того как РФБ вступила в жесткое, вызванное стремлением неопределенно много получить лицензирование легионеров противостояние с клубами, результатом которого чуть было не стало отстранение российских команд от участия в международных турнирах, господин Мутко был вынужден сменить позицию. Кстати, ранее с призывами провести в РФБ новые выборы

выступали и президент Олимпийского комитета России (ОКР) Александр Жуков, и глава администрации президента РФ, почетный президент Единой лиги ВТБ Сергей Иванов. К слову, FIBA постоянно держала контакт и с ОКР, и с Минспортом (они получили копии последнего письма FIBA), вероятно, в надежде на то, что эти структуры поспособствуют тому, чтобы ситуация не вышла из-под контроля.

Последняя попытка посадить противоборствующие стороны за стол переговоров была предпринята на прошлой неделе, когда FIBA уведомила РФБ, Минспорт и ОКР о том, что вопрос о ситуации в российском баскетболе будет вынесен на рассмотрение центрального бюро FIBA, заседание которого пройдет 8–9 августа в Токио, дав понять, таким образом, что на нем как раз и может быть принято решение о дисквалификации РФБ. В ответ Виталий Мутко заявил, что выборы руководства РФБ пройдут без оглядки на FIBA. «Все риски, которые может испытать Российская федерация баскетбола, мы видим», — отметил министр спорта. — Мы не допустим, чтобы она была как-то ущемлена в своих правах. Еще раз подчеркну: решение суда о перевыборах будет реализовано. Самых же представителей FIBA мы обязательно пригласим на эту отчетно-выборную конференцию». Впрочем, господин Мутко также отметил, что не в восторге от того, что вопросы решались в гражданских, а не в спортивных судах, но раз судебный вердикт вынесен, исполнять его нужно.

К слову, и Орасио Мураторе в ходе своего визита в Москву отмечал, что FIBA признает: выборы президента РФБ — внутрироссийское дело и должны пройти согласно российскому законодательству. Но при этом господин Мураторе настаивает и на соблюдении норм FIBA. Камнем преткновения, как пояснил почетный президент РФБ Сергей Чернов, стало то, что FIBA считает легитимным исполком РФБ образца 2013-го, а не 2010 года. Соответственно, он и должен назначить дату выборов. Господин Чернов также обратил внимание на то, что проведение отчетно-выборной конференции 25 августа тоже противоречит судебному вердикту, согласно которому выборы должны состояться не позднее 17 августа. «Если все сделаем по-умному, то до отлучения от чемпионата Европы дело не пойдет», — полагает господин Чернов. — Исполком РФБ образца 2010 года утверждает, что действует по закону, а на самом деле нет. Проведение выборов 25 августа само по себе способно спровоцировать продолжение судебной тяжбы. Но нельзя же до бесконечности судиться! Нужно, чтобы выборы проводила действующая федерация. Это главное требование FIBA».

Добавим, что в письме FIBA содержится намек на то, что сложившуюся ситуацию можно разрешить быстро. В нем говорится, что, несмотря на дисквалификацию РФБ, Юлия Анисимова приглашена на ток-шоу в заседании центрального бюро FIBA. «Чтобы вы представили свое объяснение ситуации и ее развития, которое, как мы надеемся, будет удовлетворительным и приведет к отмене санкций», — отмечается в письме. То есть у российского баскетбола есть всего десять дней, чтобы разрешить накопившиеся за годы противоречия и вернуть работу РФБ в нормальное русло.

Но, судя по всему, в Токио госпожа Анисимова отправится не одна. С ней готов лететь Виталий Мутко, и настроен он решительно. «Прерываю свою поездку в Казань, возвращаюсь в Москву, чтобы ознакомиться с документами, и отправлюсь на встречу с FIBA и разберусь», — пригрозил министр Мутко. — Просто так им это с рук не сойдет. С Россией так поступать нельзя. Мы в Международный спортивный арбитраж обратимся. За что вообще наказали? Какое вмешательство в дела РФБ?! Да, история неактивная, но есть решение суда, и мы обязаны его выполнять».

Афсати Джусойти

РЕЗУЛЬТАТ

Чемпионат мира по водным видам спорта в Казани

Синхронное плавание

Соло. Произвольная программа.
1. Наталья Ищенко (Россия) — 97,2333 балла. 2. Хуан Сюэчэнь (Китай) — 95,7000. 3. Она Карбонель (Испания) — 94,9000.

Водное поло

Мужчины. Групповой этап
Группа В. Второй тур. Греция — США 11:10. Россия — Италия 6:9.
Положение команд. 1. Греция — 4 очка. 2. США — 2. 3. Италия — 2. 4. Россия — 0.
Сборная Греции вышла в play-off.

НАВСТРЕЧУ ВЫБОРАМ

Мишель Platini оправдал ожидания

Он готов стать новым президентом FIFA



Глава Союза европейских футбольных ассоциаций (UEFA) Мишель Platini официально объявил о том, что будет претендовать на пост президента Международной федерации футбола (FIFA). Выборы руководителя головной футбольной организации состоятся только в феврале будущего года, но уже сейчас их исход можно считать предсказанным. Ведь реальных конкурентов у господина Platini просту нет.

Вчера Мишель Platini выдвинул свою кандидатуру на пост президента FIFA. То есть сделал то, чего от него ждали с 2 июля, когда действующий глава FIFA Зепп Блаттер всего через четыре дня после переизбрания на очередной президентский срок на фоне разгоравшегося коррупционного скандала заявил, что намерен сложить полномочия. Уже тогда господин Platini получил такую поддержку от национальных федераций, что сама целесообразность проведения еще одних выборов президента FIFA оказалась под сомнением. Просто ввиду очевидности их исхода. Собственно, даже до выдвижения господина Platini букмекеры William Hill котировали его с коэффициентом 2,25 против 2,75 на шестого вторым иорданского принца Али бен аль-Хусейна — того самого, что с разгромным счетом уступил Зеппу Блаттеру. Теперь же коэффициенты еще более выразительны: 1,73 — на Мишеля Platini и 4,0 — на принца Али. Да, есть еще ряд известных лиц, готовых баллотироваться, таких как Зико или даже сам Диего Марадона. Но их участие в выборах вряд ли окажет серьезное влияние на перспективы Мишеля Platini.

Многих удивляло, что господин Platini с официальным стартом своей предвыборной кампании не спешил. Но спешить, как показывает его работа в качестве футбольного функционера, вообще не в его характере. Предварительно Мишель Platini советовался с другими руководителями входящих в FIFA конфедераций, для чего представлялся весьма удобным поводом — проведение в Санкт-Петербурге жеребьевки отборочного турнира чемпионата мира 2018 года. Затем отправился в США, где проходит Кубок CONCACAF, где, похуже, заручился поддержкой представителей стран Северной и Центральной Америки и государств Карибского бассейна. И только после этого направил в адрес национальных федераций, входящих в UEFA, письмо, в котором отметил, что не может оставаться в стороне, когда FIFA переживает наиболее сложный момент в своей истории.

Тут стоит напомнить, что в 2007 году, когда Мишель Platini претендовал на пост президента UEFA, он так же обстоятельно подошел к подготовке. Примечательно, что и тогда одну из важнейших поездок он совершил в Россию, посетив проходивший в Москве Кубок содружества, где заручился поддержкой глав 11 футбольных федераций стран бывшего СССР. В итоге именно «советские» голоса и позволили ему обойти на выборах мэтра футбольного управления Леннарта Юханссона.

С сегодняшнего дня и вплоть до 26 февраля 2016 года, когда пройдут выборы президента FIFA, Мишель Platini будет произносить много дежурных фраз. Часть из них содержится в его вчерашнем письме, где он упоминает о том, что в его жизни наступает переломный момент, говорит, что FIFA нужно начать все с новой страницы, что он видит FIFA как «образцовую, уважаемую, нравящуюся людям организацию». Но куда интереснее по-

Практически никто не сомневается в том, что Мишель Platini выиграет выборы президента FIFA, которые пройдут в феврале следующего года

ФОТО AFP

треть на дела Мишеля Platini и попытаться представить, что ждет FIFA после его избрания.

Тут стоит отметить, что, когда Мишель Platini бился с Леннартом Юханссоном за пост президента UEFA, его было принято представлять в виде условного «социалиста», защитника маленьких и слабых, противостоящего матерому «капиталисту». Действительно, идеи, которые он принес с собой в UEFA, похвалили социалистами. Это и увеличение присутствия в Лиге чемпионов клубов из небольших футбольных стран, а до того проведение чемпионата Европы-2008 в Польше и на Украине (это был первый случай, когда Восточная Европа приняла такой турнир, и он был воспринят как своего рода благодарность восточноевропейским странам за поддержку на выборах). Ну и наконец случилось внедрение вызывающих массу споров правил финансового fair play (FFP). И если истории с реформированием Лиги чемпионов и проведением чемпионата Европы в Восточной Европе особых возражений ни у кого не вызвали, то вот о пагубности FFP говорят многие. Некоторые даже пытаются отменить действие этой программы через суд. Но Мишель Platini жестко свой план защищает. И тут проявляется другая, свойственная скорее расчетливому бизнесмену сторона господина Platini, который, похоже, долго вынашивает решения, но, приняв их, уже идет до конца. И тут можно вспомнить, как он поступил с Зеппом Блаттером, протеже которого традиционно считался, на ионийских выборах. А он, почуввав, что время Зеппа Блаттера уходит, поддержал его соперника.

Вполне вероятно, что после избрания Мишель Platini попытается пройти примерно тот же путь. То есть для начала расшатается «долгами» за поддержку. Так Федерация футбола Косово поспешила уведомить мир о том, что Мишель Platini обещал в случае избрания президентом FIFA принять эту частично признанную страну в члены организации. И не стоит удивляться, если вдруг чемпионат мира, скажем, 2026 года отправится в страну даже более экзотическую, чем Катар. Ну и стоит ждать по крайней мере попыток распространить действие FFP на весь мир. Чем это обернется, сказать трудно, но наблюдать будет точно интересно.

Наконец, отдельно стоит сказать о том, что может значить избрание Мишеля Platini для России. Пока у нас в стране избрания француз заждут с восторжением. Так, экс-президент Российского футбольного союза (РФС) Вячеслав Колосков, работавший с господином Platini еще в те годы, когда тот только начинал свое продвижение к вершинам футбольной власти (в 2002 году Мишель Platini был включен в исполкомы FIFA и UEFA), вчера в очередной раз дал понять, что особых проблем в работе с ним не будет. «Platini — молодец!» — отметил господин Колосков, который ранее говорил, что для РФС «это очень хорошая кандидатура». Похожее мнение придерживается и де-факто будущий президент РФС, министр спорта РФ Виталий Мутко: «С Platini у нас хорошие отношения. Мы готовы рассматривать и поддерживать Мишеля, но нужно обсуждать многие вопросы, в том числе и подготовку к чемпионату мира».

Афсати Джусойти

ДНИ РОЖДЕНИЯ



Сегодня день рождения у президента Всероссийской федерации художественной гимнастики, главного тренера сборной России по художественной гимнастике **Ирины Винер-Усмановой**

Ее поздравляет первый заместитель председателя Государства, президент Олимпийского комитета России **Александр Жуков**:

— Уважаемая Ирина Александровна! Сердечно поздравляю вас с днем рождения! В этом году ваш персональный праздник носит особый торжественный оттенок. Признание ваших выдающихся заслуг перед нашей страной, отечественным и мировым спортом стали званием Героя Труда Российской Федерации и серебряный орден МОК.

Благодаря вашему таланту, мастерству и целеустремленности многочисленные успехи ваших воспитанниц уже стали золотой эпохой российской художественной гимнастики. От всей души желаю вам крепкого здоровья, счастья, благополучия, неиссякаемой энергии, новых жизненных свершений и больших побед! И, конечно же, всегда оставаться той яркой женщиной и личностью, без которой сегодня невозможно представить российский спорт.

Рубрику ведет Анна Макеева